

DOCUMENTATION TECHNIQUE ET D'EXPLOITATION

NOTICE D'INSTALLATION, D'UTILISATION ET DE FONCTIONNEMENT
SÛR
(traduction)

- 5. Éléments en acier et en aluminium et kits de construction
- 5.8. Pergola SB400

NOM DU PRODUIT:

**CONSTRUCTION EN ALUMINIUM
PERGOLA SB400**

DÉNOMINATION DU FABRICANT DU PRODUIT:

- Nom du constructeur:
SELT Sp. z o. o.
KRS 0000589791, capital social: 64 000 000 PLN
NIP: 7543103311, REGON: 363154414, BDO no 000009177
- Siège social du constructeur:
45- 449 Opole, ul. Wschodnia 23A
- Coordonnées:
Tél: +48 534 598 065
- Site Internet
www.selt.com
- Adresse e-mail:
kontakt@selt.com

MARQUAGE DE SÉCURITÉ DU PRODUIT:

Le produit est conforme aux exigences de sécurité CE.

LA PRÉSENTE DOCUMENTATION TECHNIQUE ET D'EXPLOITATION :

- est valable à compter du 1 août 2023
- est applicable pour les versions des produits indiqués ci-dessus

TABLE DES MATIÈRES

1	INTRODUCTION.....	4
1.1	INDICATIONS SUR LA SÉCURITÉ DU PRODUIT.....	4
1.2	LÉGENDES DES SYMBOLES ET MARQUES.....	4
1.3	TERMINOLOGIE ET DÉFINITIONS.....	5
1.4	OBJET, DESTINATION ET CONTENU DE LA DOCUMENTATION.....	6
2	INFORMATION TECHNIQUE RELATIVE AU PRODUIT.....	7
2.1	PARAMÈTRES TECHNIQUES :.....	7
2.2	CARACTÉRISTIQUES DU PRODUIT.....	9
3	TRANSPORT ET STOCKAGE DE MARCHANDISE.....	9
3.1	COMPLÉTUDE ET ÉTAT QUALITATIF DE LA LIVRAISON.....	9
3.2	CONDITIONS GÉNÉRALES DE TRANSPORT ET DE STOCKAGE DU PRODUIT.....	10
3.3	DESCRIPTIONS QUI DOIVENT ÊTRE PLACÉS SUR L'EMBALLAGE DU PRODUIT.....	10
4	INSTALLATION DU PRODUIT.....	11
4.1	EXIGENCES GÉNÉRALES D'INSTALLATION EN TOUTE SÉCURITÉ.....	11
4.2	EXIGENCES CONCERNANT UNE INSTALLATION DU PRODUIT EN HAUTEUR EN TOUTE SÉCURITÉ.....	11
4.3	PRÉPARATION À L'INSTALLATION.....	11
4.4	CONSIGNES GÉNÉRALES D'INSTALLATION DU PRODUIT.....	12
4.5	OUTILS DE MONTAGE.....	13
4.6	ASSEMBLAGE.....	15
4.6.1.1	MONTAGE DES PIEDS STANDARD.....	20
4.6.1.2	MONTAGE DES PIEDS RÉGLABLES.....	20
4.6.1.3	MONTAGE DU CADRE.....	21
4.6.1.4	VERSION AUTOPORTANTE DEUX GOUTTIÈRES.....	22
4.6.1.5	VERSION AUTOPORTANTE 4 GOUTTIÈRES.....	24
4.6.1.6	VERSION MURALE DEUX GOUTTIÈRES.....	26
4.6.1.7	VERSION MURALE 4 GOUTTIÈRES.....	28
4.6.1.8	MONTAGE MODULAIRE.....	31
4.6.1.9	INSTALLATION DES GOUTTIÈRES.....	32
4.6.1.10	INSTALLATION DE LAMES ET DU MOTEUR.....	34
4.6.1.11	MONTAGE DE L'ENTRAÎNEMENT.....	36
4.6.2	MONTAGE MURAL.....	38
4.6.2.1	MONTAGE MURAL DE LA BARRE ARRIÈRE.....	41
4.6.2.2	MONTAGE MURAL DE LA BARRE LONGITUDINALE.....	42
4.7	DIRECTIVES POUR LES FONDATIONS.....	43
5	EXPLOITATION DU SYSTÈME ET SÉCURITÉ DU PRODUIT.....	45
5.1	EXIGENCES GÉNÉRALES DE SANTÉ ET DE SÉCURITÉ.....	45
5.2	EXIGENCES DE SÉCURITÉ ASSOCIÉES AUX CONDITIONS ET LIEUX SPÉCIFIQUES D'UTILISATION DU PRODUIT.....	46
5.3	EXIGENCES PARTICULIÈRES EN MATIÈRE DE CHARGE DE NEIGE.....	46
5.4	SÉCURITÉ D'EXPLOITATION.....	47
5.5	RACCORDEMENT À L'INSTALLATION ÉLECTRIQUE.....	48
5.6	CONTRÔLE.....	50
5.7	MISE EN MARCHÉ ET RÉGLAGE.....	53
5.8	UTILISATION INCORRECTE DU SYSTÈME.....	57
6	UTILISATION ET MAINTENANCE DU SYSTÈME.....	58
6.1	UTILISATION DU SYSTÈME CONFORMÉMENT À SA DESTINATION.....	58
6.2	INSTRUCTION POUR LES PERSONNES NON PROFESSIONNELLES.....	58
6.3	RÉVISIONS TECHNIQUES, MAINTENANCE ET RÉPARATIONS.....	59
6.4	RÉVISIONS TECHNIQUES, MAINTENANCE ET RÉPARATIONS.....	60
7	RÉCLAMATIONS / DÉFAUTS TECHNIQUES.....	61
7.1	RÉCLAMATIONS (GARANTIE DU FABRICANT).....	61
7.2	DÉFAUTS TECHNIQUES.....	61
8	DÉMONTAGE / VALORISATION / ÉLIMINATION DU PRODUIT.....	62
9	WYROBU MARQUAGE ET ÉTIQUETAGE DU PRODUIT PAR MARQUE CE.....	62
9.1	CONFORMITÉ DU PRODUIT AVEC NORME CE.....	62
9.2	INFORMATIONS JOINTES AU MARQUAGE CE.....	62
10	EXCLUSIONS DE LA GARANTIE.....	66
10.1	EXCLUSIONS DE LA GARANTIE.....	66
	ATTACHEMENT NO 1 (NOTICE DU MOTEUR PICOLO XL).....	67
	ATTACHEMENT NO 2 (NOTICE DU MOTEUR 24V DC).....	67

1 INTRODUCTION

1.1 INDICATIONS SUR LA SÉCURITÉ DU PRODUIT


Le produit a été fabriqué d'après les dernières connaissances technologiques dans le domaine de la construction et des technologies de fabrication et répond aux exigences de sécurité conformément aux normes suivantes.








No.	Objet	Base Juridique Européenne	Base Juridique Polonaise
1	Exécution de construction en acier et en aluminium Partie 1: Principes d'évaluation de la conformité des composants structureaux	EN 1090-1:2009 +A1:2011	PN-EN 1090-1+A1:2012
2	Fermetures et stores vénitiens extérieurs. Exigences de performance y compris la sécurité	EN 13659:2015	PN-EN 13659:2015
3	Produits de construction (CPR)	Règlement 305/2011 du Parlement européen et du Conseil	Loi du 16.04.2004 relative aux produits de construction (J.O. polonais 2020 pos. 215) avec les modifications
4	Exigences essentielles relatives aux machines	Directive 2006/42/CE du Parlement européen et du Conseil	Règlement du Ministre de l'Économie du 21 octobre 2008 J.O. polonais 2008 nr 199 pos.1228) avec les modifications
5	Directive basse tension (LVD)	Directive 2014/35/UE du Parlement européen et du Conseil	Règlement du ministre du Développement du 2 juin 2016 sur les exigences relatives aux équipements électriques (J.O. de 2016, pos. 806) Loi du 13/06/2019 relative au système d'évaluation de la conformité et de surveillance du marché (J.O. de 2019, pos. 544), avec les modifications
6	Directive compatibilité électromagnétique (CEM)	Directive 2014/30/UE du Parlement européen et du Conseil	Loi du 13 avril 2007 relative à la compatibilité électromagnétique (J.O. du 2019, point 2388) Loi du 13/06/2019 relative au système d'évaluation de la conformité et de surveillance du marché (J.O. de 2019, pos. 544), avec les modifications

Documents connexes: Déclaration des Performance attestant la conformité aux EN 1090-1:2009 +A1:2011, Déclaration de Performance attestane la conformité aux EN 13659 :2015 et manuel d'installation, notice d'emploi des moteurs et de commande.

1.2 LÉGENDES DES SYMBOLES ET MARQUES

Les symboles suivants (pictogrammes) indiquent des informations particulièrement importantes sur les dangers et la sécurité.

Pictogramme	Signification du pictogramme	Information
	INFORMATION	<p>Veillez lire la notice d'utilisation avant d'utiliser le produit.</p> <p>Le respect de la notice d'utilisation est une condition de :</p> <ul style="list-style-type: none"> - fonctionnement sans défaillance du produit, - utilisation conforme à sa destination - acceptation de la réclamation pour défaut du produit <p>Conservez la notice pour la sécurité des personnes.</p>

	INFORMATION	Aucune conséquence nocive ou dangereuse pour les personnes ou les objets.
	ATTENTION!	La situation susceptible de causer des dommages au produit ou tout autre dommage. Absence de risque pour les personnes.
	ATTENTION!	Ce symbole désigne toutes les informations de sécurité dont le non-respect peut mettre en danger la vie ou la santé des personnes. Menace pour la santé ou la vie Risque: risque de blessures graves ou mortelles. Fonctionnement dangereux pouvant entraîner des blessures ou endommager le produit.
	AVERTISSEMENT!	Danger pour la santé ou la vie par électrocution.
	DANGER!	Risque d'écrasement des mains.
	AVERTISSEMENT!	Risque de blessure à la tête.
	ENVIRONNEMENT	Marquage des équipements électriques ou électroniques soumis à la collecte de déchets aux points désignés.

1.3 TERMINOLOGIE ET DÉFINITIONS

La terminologie et les définitions utilisées dans la présente documentation signifient:

Produit: PERGOLA SB 400

Le système Pergola SB400 est fait des profilés en aluminium laqués en poudre et d'éléments en acier inoxydable. La structure du toit est faite de lames d'aluminium mobiles. Il y a la possibilité de changer l'angle d'inclinaison des lames. En standard, la construction du produit est offerte en couleur du nuancier RAL après confirmation de sa disponibilité par le fabricant.

REMARQUE: Le kit comprend: deux barres longitudinales (d'entraînement et de palier), deux barres transversales (avant et arrière), gouttières, poteaux, pieds, supports muraux, plynthes LED (en fonction de la configuration), toit mobile composé des lames en aluminium, brin avec les tiges et moteur.

Toit mobile:

Le toit est constitué de lames fixées à des barres traverses avec la possibilité de changement de l'angle d'inclinaison. Les lames sont mises en marche par un mécanisme alimenté par un moteur électrique.

Lames: Une partie du produit, faite de profils en aluminium extrudé avec un aspect esthétique. La forme de la lame assure l'évacuation de l'eau de pluie du toit dans les hypothèses de conception (por.point 2.2) et une protection contre le rayonnement solaire.

VERSIONS D'EXÉCUTION :

Autoportante –Structure autoportante composée d'un module unique du toit mobile qui repose sur les poteaux avant et arrière.

Modulaire - Structure autoportante composée des modules uniques autoportants reliés entre eux au moyen de fixations mécaniques (liaisons boulonnées).

Murale –Construction comprenant un module de toit mobile reposant partiellement sur des poteaux et fixé avec une barre de toit au mur porteur (le long du bord arrière ou latéral du toit) avec des supports muraux.

1.4 OBJET, DESTINATION ET CONTENU DE LA DOCUMENTATION

L'objet de cette documentation font les produits fabriqués par SELT Sp. z o.o.

La documentation concerne tous les types de **PERGOLA SB 400**



La notice d'utilisation et de fonctionnement sûr y compris la notice d'emploi des moteurs doivent être transmises à l'utilisateur final.

INSTRUCTIONS DE SÉCURITÉ IMPORTANTES
AVERTISSEMENT – MISE EN PRATIQUE DE LA PRÉSENTE NOTICE EST IMPORTANTE POUR LA
SÉCURITÉ DES PERSONNES.
CONSERVEZ CETTE NOTICE

La documentation fait partie de la livraison du produit et doit être conservée à proximité de celle-ci.

La documentation contient

- des recommandations importantes pour l'assemblage, l'utilisation et la maintenance du produit
- des recommandations importantes pour le transport et le stockage,
- des conseils dont le respect permettra un fonctionnement à long terme et sans défaillance du produit

SELT Sp. z o.o. n'est pas responsable de tout dommage résultant du non-respect des recommandations contenues dans cette documentation.

Afin d'améliorer encore le produit, SELT Sp. z o.o. se réserve le droit d'apporter des modifications qui, tout en conservant les paramètres techniques essentiels, seront jugées souhaitables pour améliorer la qualité de la manipulation du produit et la sécurité d'utilisation.

Les droits d'auteur pour cette documentation restent en possession de l'entreprise SELT avec le siège à Opole. La documentation ne pourra pas être utilisée, soit totalement, soit partiellement sans autorisation à des fins concurrentielles ni la mettre à la disposition de tiers.

2 INFORMATION TECHNIQUE RELATIVE AU PRODUIT

La spécification technique disponible après la connexion au site internet www.selt.com

2.1 PARAMÈTRES TECHNIQUES :

Pergola SB 400 - autoportante

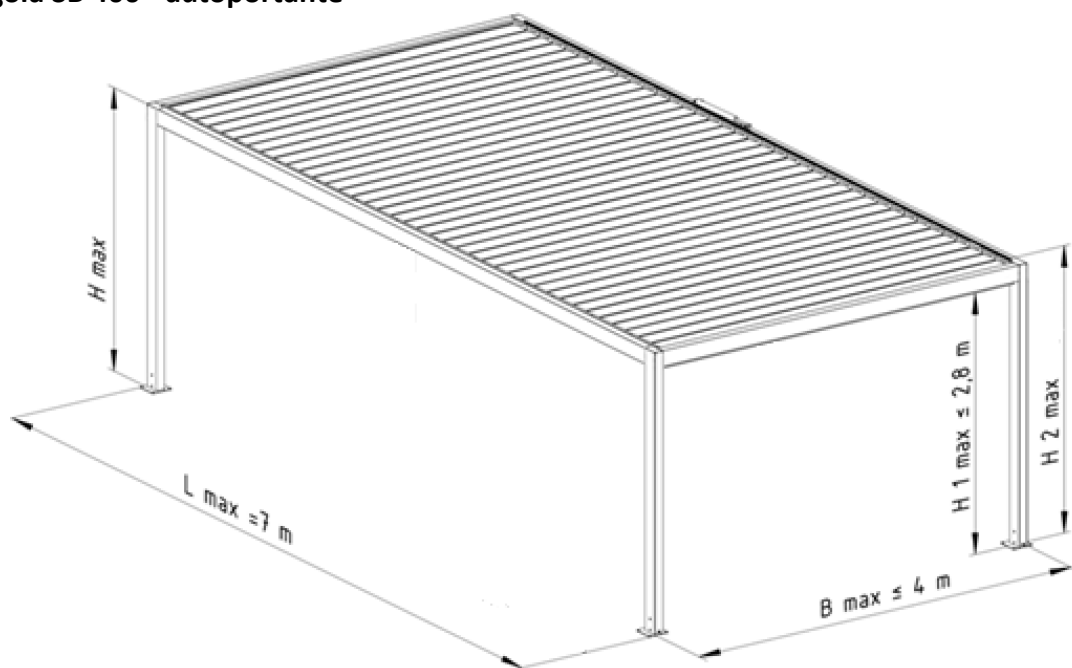


Fig. 1. Pergola SB 400 autoportante - Dimensions hors tout: **B max** – largeur maximale, **L max** – longueur maximale, **H max** – hauteur maximale du cadre (3012 mm), **H 1 max** – passage libre du cadre, **H 2 max** – hauteur maximale de position du mécanisme de changement de l'angle des lames (~3140 mm).

Pergola SB 400 – modulaire

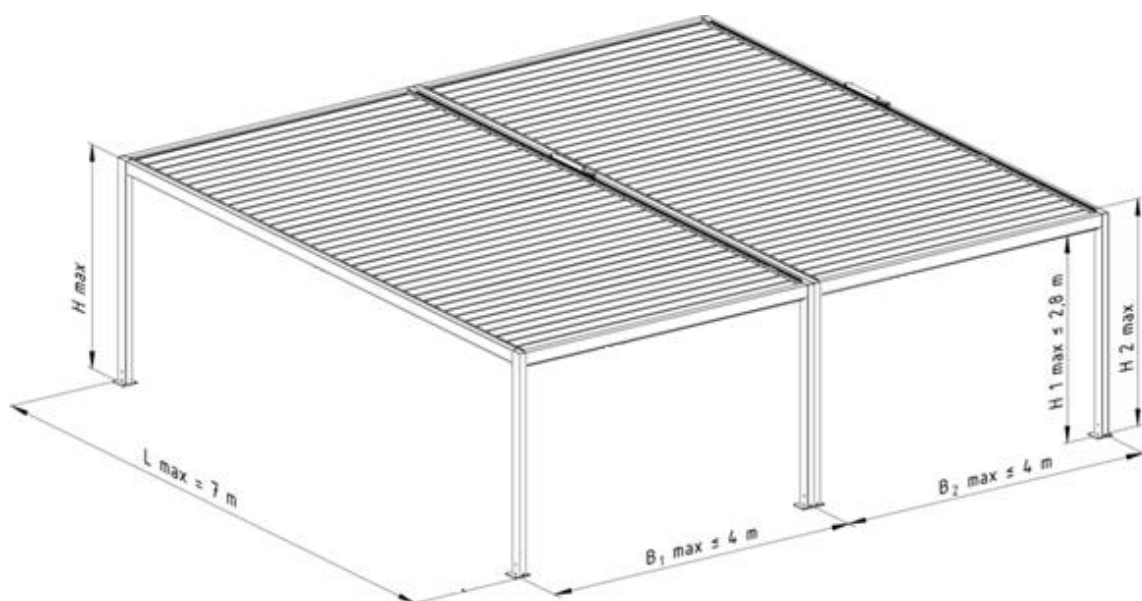


Fig. 2. Pergola SB 400 modulaire - Dimensions hors tout: **B** – largeur du système, **B 1 max** – largeur maximale du module unique, **L max** – longueur maximale, **H max** – hauteur maximale du cadre (3012 mm), **H 1 max** – passage libre du cadre, **H 2 max** – hauteur maximale de position du mécanisme de changement de l'angle des lames (~3140 mm).

Dimensions du module du système :	Largeur*	Projection*	Hauteur*	Hauteur dans le passage libre*
Construction porteuse	jusqu'à 4000 mm	jusqu'à 7000 mm**	jusqu'à 3140 mm* (*-avec les lames ouvertes)	jusqu'à 2800mm
Espacement axial des lames de toit	200 mm			
Écart des fixations des embouts de la lame (baisse transversale de l'axe d'une lame)	À choisir: 20 mm de la différence (du moteur ou vers le moteur) ou sens pente			
Utilisation / exploitation				
Température ambiante (min/max)	+5 à +40°C (ouverture/fermeture du toit mobile)			
Humidité d'air (max)	90% sans condensation de la vapeur (ouverture/fermeture des lames)			
Actionneurs (types d'actionneurs):	Moteur linéaire Le moteur peut être actionné manuellement au moyen d'un interrupteur ou par le récepteur externe filaire ou à distance.			
Raccordement électrique	câble d'alimentation d'environ 4 m de long (après l'installation, le câble doit être correctement sécurisé).			
Commande électrique - moteur avec paramètres suivants:				
Type de moteur	ELERO Picolo XL		Moteur 24V DC	
- tension d'alimentation	230V/50Hz AC		24 V DC	
- puissance	126 W		24 W	
- consommation de courant	0,55 A		1,8 A	
- degré de protection	IP 65		IP 67	
- durée de fonctionnement continu	Jusqu'à 5 min (en fonction de température ambiante)		Jusqu'à 2 min, refroidissement 18 min (en fonction de température ambiante)	
- course, force axiale	max 200 mm, force d'extension 1200N		max 300 mm, force d'extension 600N	
- vitesse de déplacement du piston	environ 6 mm/s		10,5 mm/s	
- température de travail (min/max)	-20°C jusqu'à 80°C		-20°C jusqu'à +60°C	
Données sur l'éclairage LED :				
Éclairage LED	En option – les gouttières LED, spots LED dans les lames alimenteur 24V DC, 150 W,max. 6.25A, IP66 installé dans le poteau de la pergola			
Installation:				
Aplication	Externe			
Lieu de l'installation	Au substrat porteur ou mural (avec les cornières universel)			

* - les tolérances des dimensions extérieures sont de +/- 10 mm.

** - le perçage des supports muraux pour la poutre avec moteur n'est possible que pour une projection de 200 cm

Les données détaillées sur les caractéristiques des différents moteurs sont disponibles sur les sites des fabricants de moteurs et sur le site:

www.selt.com → NASZA OFERTA → AUTOMATYKA

2.2 CARACTÉRISTIQUES DU PRODUIT

Les produits fabriqués par SELT Sp. z o.o. ont d'excellentes performances techniques et utilitaires.

Liste des types de produits:

- autoportant,
- modulaire,
- installées à l'extérieur du bâtiment, actionnées au moyen de l'actionneur électromécanique connecté au système de commande,

Ces produits présentent les caractéristiques suivantes:

- Le toit mobile (lames) actionné électriquement, destiné à la protection contre le soleil et la pluie (selon les paramètres du produit et son emplacement)
- Utilisation autorisée du produit à l'extérieur conformément aux paramètres du produit.
- L'emplacement, la méthode de finition de l'installation et des joints utilisés, ainsi que les conditions météorologiques extrêmes ont un impact majeur sur l'étanchéité du produit.
- Les lames mobiles de toit permettent de réguler l'accès au soleil.
- L'application et l'utilisation du produit doivent avoir lieu dans les limites de la taille limitée par la sixième classe de vent (selon EN 13659); et/ou charge de neige maximale
- Ne pas utiliser pour la protection contre les chutes de neige. L'utilisation du produit lors de chutes de neige, de glace ou les arrèrages de neige ou de glace sur le toit, ainsi qu'une utilisation en dehors des plages de température spécifiées dans le manuel n'est pas autorisée et peut endommager le produit ou même causer des blessures corporelles ou la mort.
- Ne dégagent pas de substances toxiques pendant le fonctionnement.
- L'émission sonore générée par un produit à commande électromécanique (associée au mouvement des pièces mobiles généré par un moteur électrique en cours de fonctionnement) n'est pas considérée comme un danger significatif et est une question de confort.
- Les moteurs ont un degré de protection de l'enveloppe IP 65.
- La construction du produit et de l'entraînement permet un arrêt sûr des lames dans n'importe quelle position dans la zone de travail.
- Le mouvement de rotation des lames peut être activé par un interrupteur manuel ou télécommandé.
- Les différences de l'angle de fermeture des lames du toit mobile peuvent être d'environ 2 ° C et sont par nature inhérentes au système en raison de tolérances technologiques et de fabrication des éléments.
- Les protecteurs pour les éléments mobiles ont été conçus et fabriqués de manière à assurer la sécurité des opérateurs, à condition qu'ils soient correctement utilisés.
- Sur le produit peut se former de la condensation, en particulier sur le fond, et de l'eau peut s'écouler ou s'égoutter.
- Imperméabilité, évacuation d'eau esthétique à travers la gouttière intégrée et les poteaux avant.
- Deux variantes possibles : deux gouttières longitudinales sans évacuation ou quatre gouttières périmétriques reliées par des débordements dans les angles, également sans évacuation.
- L'éclairage LED optionnelle dans les gouttières et/ou dans les lames.
- L'efficacité maximale de la dérivation écoule la pluie d'une intensité jusqu'à 0,4 l/s/m² avec la durée maximale de 5,3 min (selon la configuration des trous de drainage). L'intensité est donnée sans inclinaison de l'axe de la lame. Dans le cas d'une différence d'inclinaison, l'efficacité est réduite et, en cas de pluie prolongée, cela peut faire déborder la gouttière du côté de la fixation inférieure de la lame.
- Pour les pergolas à obscurcissement total des parois, avec une longueur des lames supérieure à 3,5 m, il peut y avoir des reflets lumineux et des jeux à la jonction des lames adjacentes, résultant des normes technologiques
- Utilisation autorisée pour la protection contre la neige (jusqu'à un niveau de 50 kg/m²) - en tant que couche régulière de hauteur uniforme.

3 TRANSPORT ET STOCKAGE DE MARCHANDISE

3.1 COMPLÉTUDE ET ÉTAT QUALITATIF DE LA LIVRAISON

Les produits de SELT Sp. zoo. sont compatibles avec la technologie de leur production. Les incompatibilités doivent être immédiatement signalées au chauffeur / magasinier/ à l'équipe de montage et marquées sur le document WZ (bon de sortie du stock) sous peine de perdre des prétentions à cet égard, de plus, un protocole décrivant ces objections ou commentaires doit être établi avec le conducteur.

A réception, tout d'abord, les dommages mécaniques, rayures, fissures, etc. doivent être signalés, ainsi que les réserves quantitatives, sous peine de les juger inexistantes. Les vices cachés doivent être signalés conformément aux termes de la garantie.

3.2 CONDITIONS GÉNÉRALES DE TRANSPORT ET DE STOCKAGE DU PRODUIT

Liste:

- Le produit est pré-emballé dans un emballage en carton pour le protéger contre les dommages pendant le stockage, le transport et son déplacement vers le lieu de l'assemblage final,
- Pendant le transport/stockage les produits doivent être placés conformément aux flèches sur l'emballage du produit,
- Ne pas stocker les produits dans un nombre de couches supérieur à 2 en raison de la possibilité d'écrasement de l'emballage, ce qui peut entraîner des dommages permanents au produit,
- L'emballage du produit ne doit pas être surchargé par d'autres articles,
- Les produits mis sur le moyen de transport doivent être protégés contre leur déplacement et dommages pendant le transport (par exemple, entretoises, sangles de sécurité, etc.),
- Pendant le transport, les produits doivent être protégés contre les chutes de pluie et de neige,
- Les lieux de stockage doivent être secs, aérés et protégés contre les conditions météorologiques défavorables (soleil, pluie, etc.),
- Si la masse du produit dépasse 25 kg, son transfert vers le lieu de montage final doit être effectué par au moins deux personnes.

3.3 DESCRIPTIONS QUI DOIVENT ÊTRE PLACÉS SUR L'EMBALLAGE DU PRODUIT.



Avant d'installer et d'utiliser le produit, lisez attentivement la documentation technique et opérationnelle disponible sur le site <http://www.selt.com/doc-pl>

4 INSTALLATION DU PRODUIT

Ce chapitre contient les exigences générales pour l'installation du produit.

Une installation correcte est une condition nécessaire pour le bon fonctionnement du produit.

SELT Sp. z o.o. recommande de recourir à des équipes de montage spécialisées, ce qui garantit à l'Acheteur la réalisation d'une installation correcte.

4.1 EXIGENCES GÉNÉRALES D'INSTALLATION EN TOUTE SÉCURITÉ

- Il faut respecter les règles générales de l'art en matière de construction
- il faut respecter les normes de sécurité obligatoires, en particulier en ce qui concerne la sécurité du travail avec les équipements électriques et les travaux en hauteur,
- le produit doit être fixé mécaniquement les mousses, adhésifs ou matériaux similaires doivent être utilisés conformément aux recommandations de leurs fabricants, en tenant compte de la spécificité du produit
- le soubassement auquel sont fixés les supports doit être une structure sûre avec des paramètres appropriés
- avant de procéder à l'assemblage, enlevez tous les fils électriques inutiles de la zone d'installation et vérifiez le tracé des installations souterraines dans les points de fixation pour éviter leur endommagement ainsi que marquez le lieu d'installation et utilisez des mesures de protection appropriées pour protéger les personnes.

Tableau d'informations sur le substrat sur lequel la sous-construction doit être montée

Le produit doit être monté sur un substrat avec des paramètres appropriés ou une sous-construction avec des paramètres appropriés.

Les exigences ci-dessus relatives au substrat et à la sous-construction nécessitent une évaluation spécialisée et sont à la charge de l'investisseur et de l'entrepreneur.

Une méthode d'installation autre que celle suggérée par SELT est possible, à condition que les connaissances du bâtiment et les exigences de sécurité soient respectées. Dans tous les cas, cela nécessite des connaissances spécialisées et se fait aux risques de l'investisseur ou de l'entrepreneur.

Il est recommandé de prendre des dispositions ci-dessus avec un concepteur autorisé.

4.2 EXIGENCES CONCERNANT UNE INSTALLATION DU PRODUIT EN HAUTEUR EN TOUTE SÉCURITÉ



Vu la nécessité d'effectuer des travaux en hauteur, l'assemblage du produit appartient à des travaux particulièrement dangereux, car il crée un risque particulièrement élevé pour la sécurité et la santé des personnes, en particulier des chutes de hauteur.

L'obligation d'assurer l'élaboration d'un plan de santé et de sécurité lors du montage incombe à l'installateur (ci-après l'installateur) ou à la commande de ces travaux (ci-après l'investisseur).

L'investisseur / installateur doit définir les exigences détaillées en matière de santé et de sécurité lors de l'exécution de travaux en hauteur, et en particulier s'assurer:

- supervision directe de leur exécution par la personne désignée à cet effet (par exemple : maître d'oeuvre, chef d'équipe)
- mesures de sécurité appropriées, en particulier l'équipement de protection contre les chutes de hauteur,
- instruction détaillée pour les employés travaillant en hauteur.

Les travaux à des hauteurs supérieures à 2 m, qui requièrent l'utilisation d'équipements de protection individuelle contre les chutes, doivent être réalisés par au moins 2 personnes.

Les travaux en hauteur doivent être organisés et réalisés de manière à ne pas forcer les employés à se pencher hors du garde-corps ou du contour d'un dispositif sur lequel ils se trouvent.

L'Acheteur est tenu de veiller à ce que l'accès aux lieux d'exécution des travaux en hauteur aient seulement des personnes autorisées et correctement informées.

Les inspecteurs des services de santé et de sécurité doivent informer les employés, qui se trouvent ou peuvent se trouver dans la zone d'exécution de ces travaux ou à proximité de cette zone, sur les travaux effectués en hauteur et sur les mesures de sécurité nécessaires à utiliser pendant ces travaux.

4.3 PRÉPARATION À L'INSTALLATION

- déballez le produit et vérifiez s'il y a tous les éléments nécessaires pour l'installer,
- avant l'installation, assurez-vous que le support a une capacité portante suffisante permettant l'installation et qu'est en état de fonctionner en toute sécurité.



Attention : L'achat et la sélection des vis, des chevilles et des vis reliant le système et la structure d'ouvrage appartient au système de l'Acheteur du système.

4.4 CONSIGNES GÉNÉRALES D'INSTALLATION DU PRODUIT

- pergola SB 400 est une couverture ouverte de terrasse extérieure. L'équipement sous la pergola doit être destiné à une utilisation extérieure,
- pour l'exécution sécurisée de l'installation de la construction portante 4 personnes sont nécessaires
- installation incorrecte ou des erreurs lors de l'installation peuvent avoir des conséquences graves sur le fonctionnement du produit,
- avant de commencer l'installation, vérifiez que l'espace d'installation est libre d'obstacles, y compris des personnes et des choses, et assurez-vous que le site d'installation et la zone adjacente sont correctement marqués et sécurisés,
- éléments d'ancrage destinés au montage mural du produit ou sur un support portant ne sont pas inclus car ils doivent être choisis individuellement par l'installateur en fonction du matériau auquel ils doivent être fixés (il est recommandé de prendre des dispositions avec un concepteur autorisé),
- le substrat / sous-structure doit être porteur et adapté pour transférer les efforts résultant de l'ancrage du produit et lors de son utilisation,
- Selt n'est pas responsable des dommages causés par l'utilisation d'éléments d'ancrage trop faibles ou la fixation dans un support de capacité portante trop faible,
- produit doit être protégé contre les salissures (par exemple: mortier, mousse de montage, silicone) qui peuvent l'endommager,
- s'il est nécessaire d'utiliser de la mousse de polyuréthane, du silicone ou d'autres moyens, il est absolument nécessaire de suivre les recommandations indiquées sur l'emballage par des fabricants



Une mauvaise installation peut conduire à des situations dangereuses pour l'utilisateur.

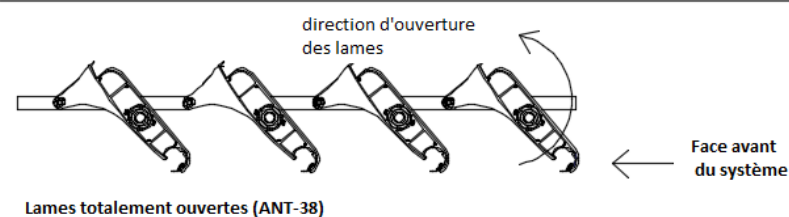
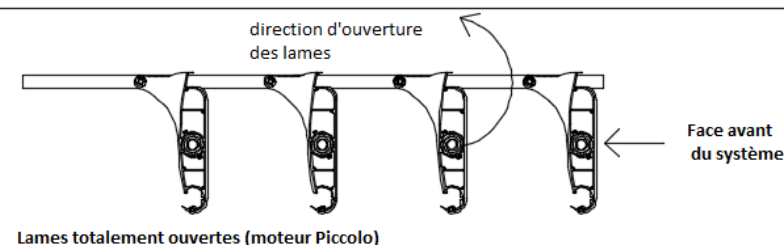
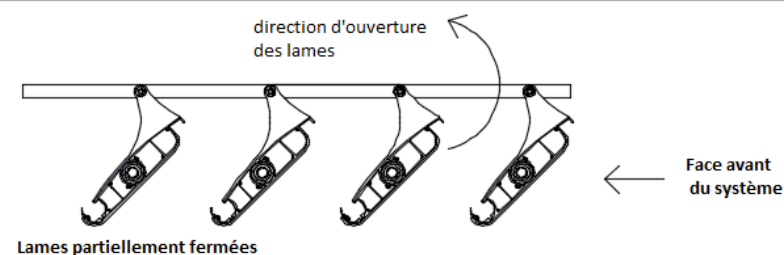
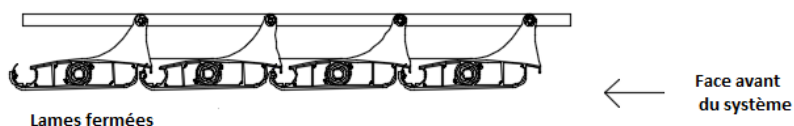


Fig. 3 Réglage standard du sens d'ouverture des lames pour la Pergola SB400

Les dessins sont à titre d'illustration uniquement et ne représentent pas toutes les caractéristiques du produit, entre autres liés à l'utilisation de joints.

4.5 OUTILS DE MONTAGE

La notice d'installation, d'utilisation et de fonctionnement sûr disponible après la connexion au site Internet www.selt.com

Liste:

- forets pour métal et béton,
- perceuse à percussion,
- échelle / échafaudage, grue, nacelle élévatrice, HDS,
- tournevis,
- double mètre ,
- marteau
- crayon/marqueur,
- niveau,
- clés plates,
- clés Allen,
- corde pour l'arrimage/ le levage / le déchargement des éléments
- clé dynamométrique.

De plus, les personnes qui assemblent le produit doivent être équipées d'équipements de protection individuelle appropriés (tels que des vêtements de protection, des gants, un casque, des lunettes de sécurité et autres en fonction des conditions individuelles, telles que la protection en hauteur).

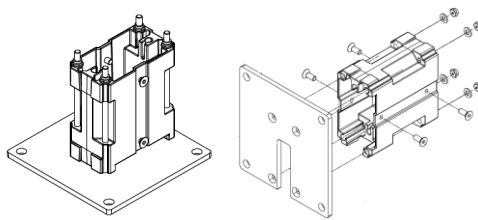
Un exemple du contenu du carton avec les accessoires:



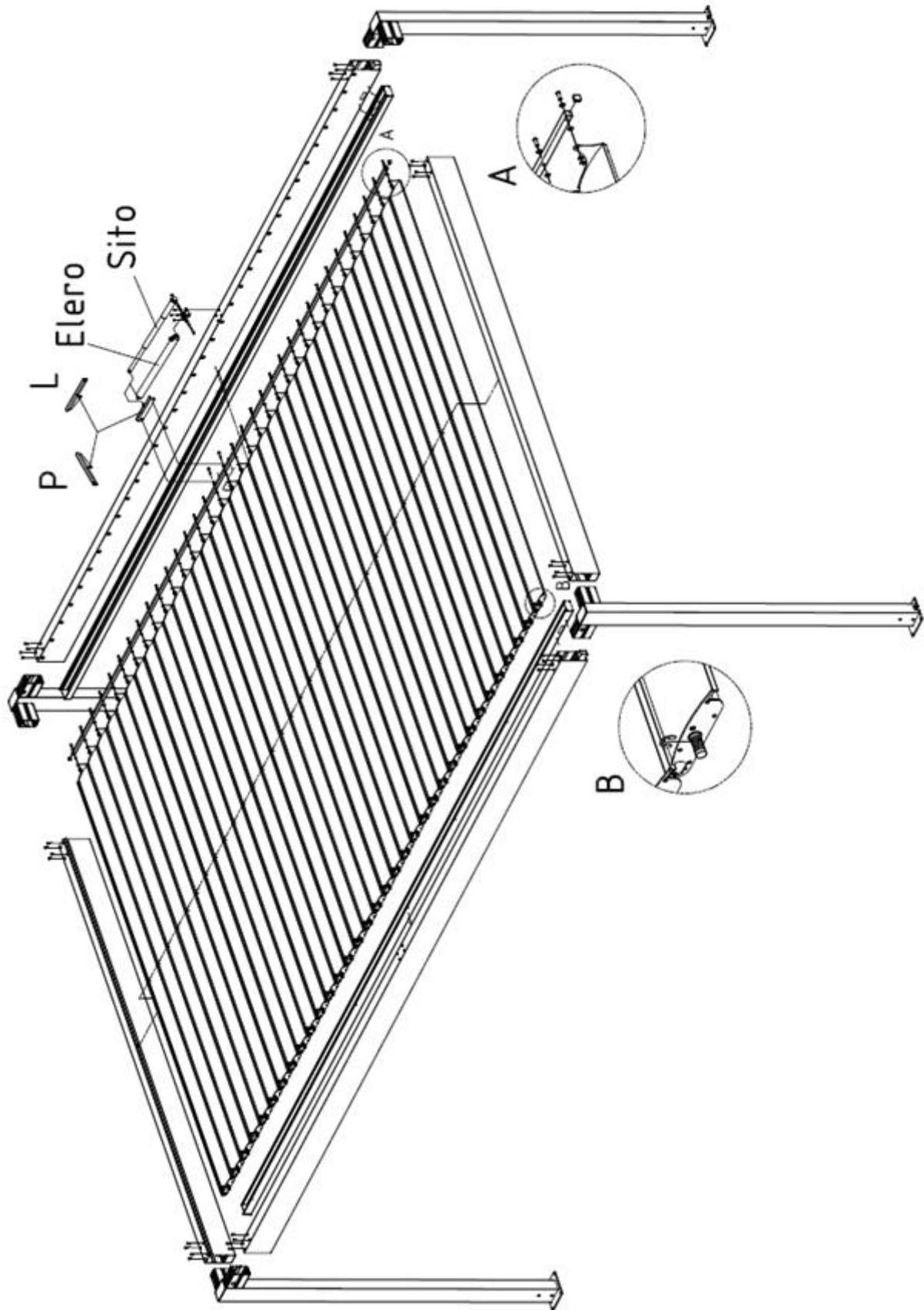
Le moteur, avec le support moteur et le support de guidage (version droite ou gauche), n'est pas boulonné à la poutre afin d'éliminer le risque d'endommagement du câble d'alimentation (selon le modèle de moteur). Il doit être fixé aux trous pré-perçés sur la poutre longitudinale, **en tenant compte du sens d'ouverture des lames (conforme ou opposé) et du mouvement modifié du piston du moteur - rétraction lors de la fermeture des lames.**



Pour le pied de la pergola et les pieds et fixcations des poteaux intermédiaires, on utilise des connecteurs en fonte dont les côtés large et étroit sont munis de trous de souris d'usine.



4.6 ASSEMBLAGE



Fig;. 4a. Vue de l'assemblage des éléments de la Pergola SB400 autoportante

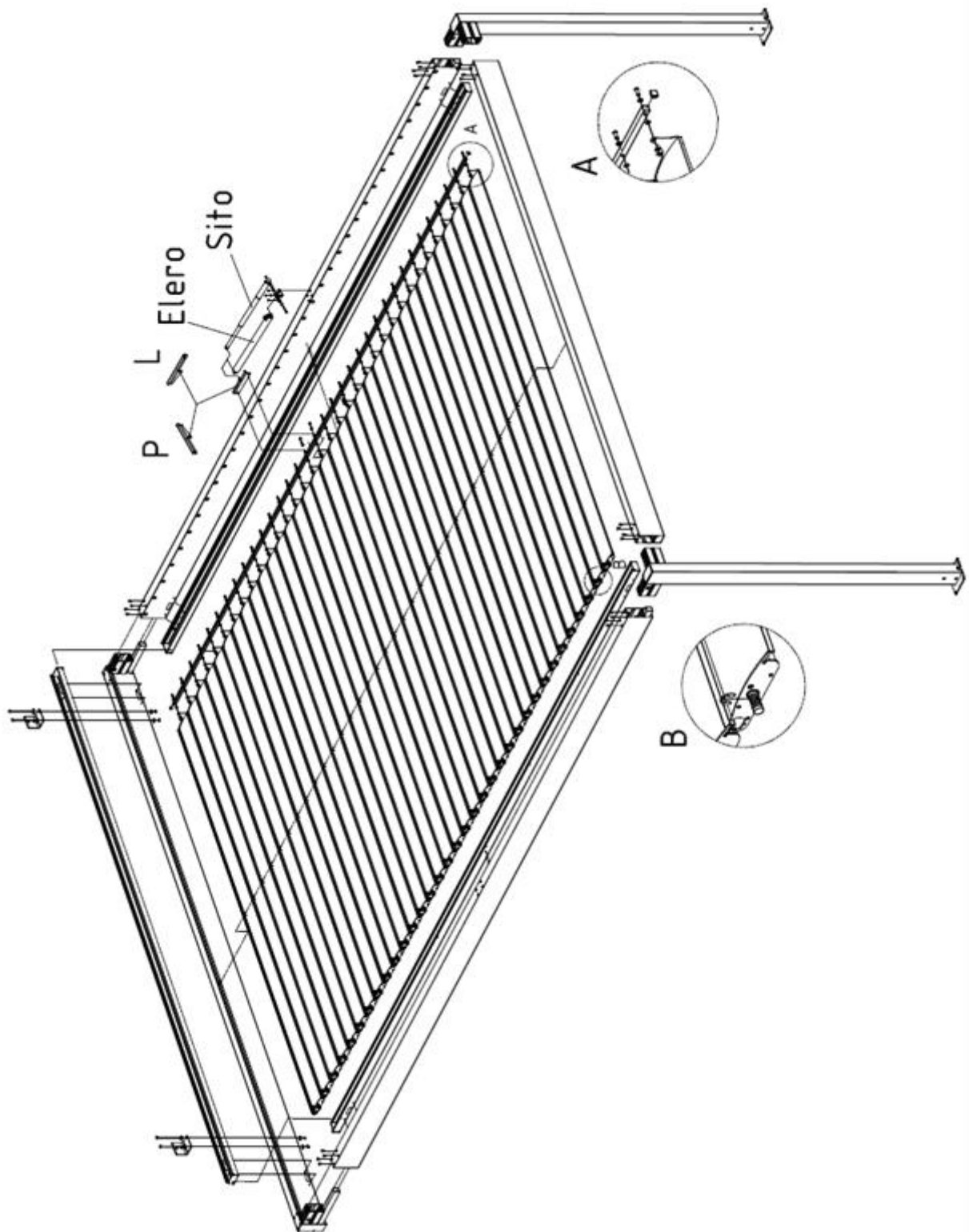


Fig. 4b. Vue de l'assemblage des éléments de la Pergola SB400 murale

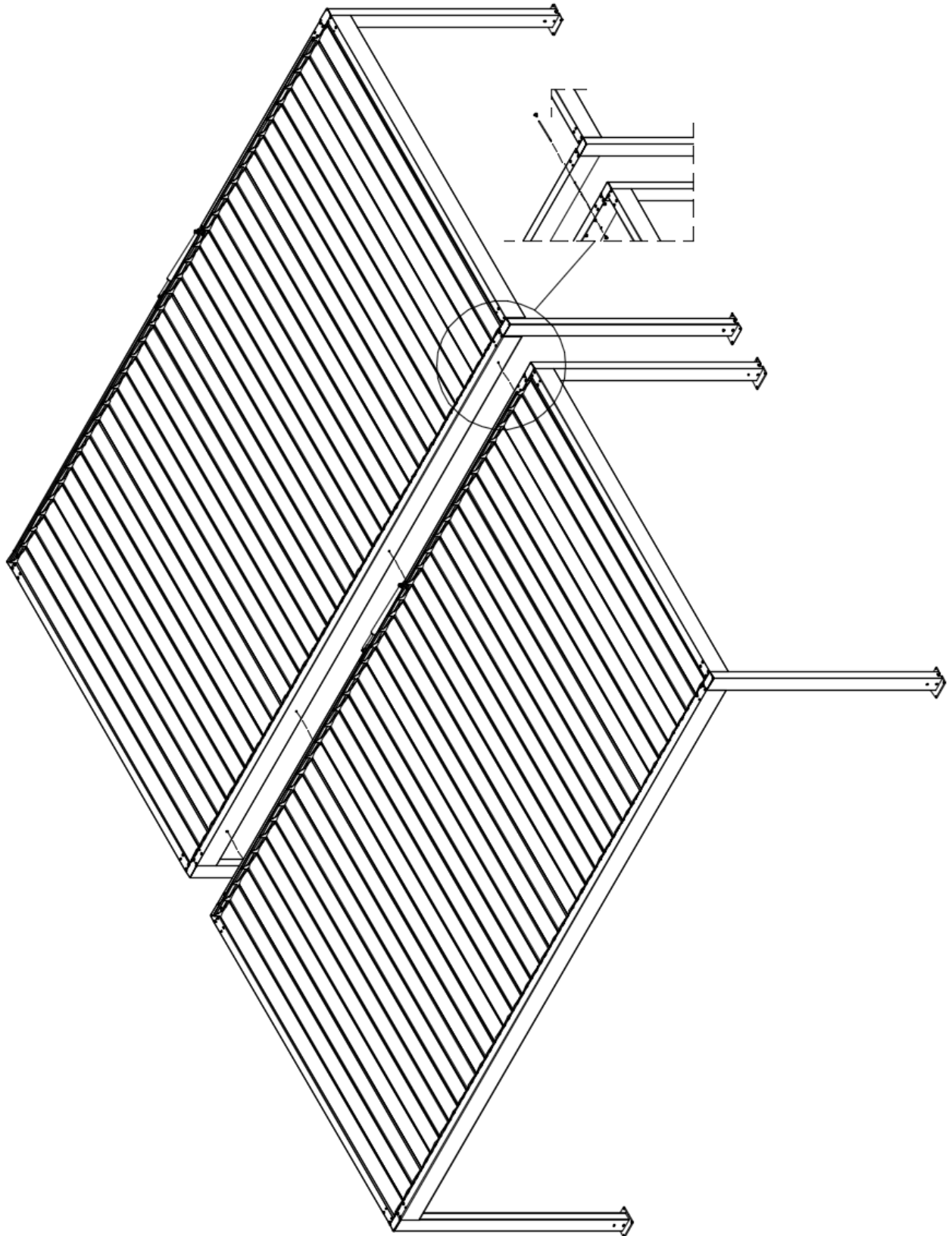


Fig. 5. Vue de l'assemblage des modules de la Pergola SB 400

Attention:



- Avant de commencer le montage, vérifiez l'état visuel de l'emballage des éléments fournis pour le montage, l'état visuel des éléments et leur exhaustivité. Le transporteur est responsable des dommages de transport.
- Les éléments sont livrés dans un emballage et une protection en stretch pour les protéger lors du montage.
- Les accessoires (pieds, vis, boulons, les petits et les grands anneaux élastiques, boulons des lames, les petits et grands bagues glissantes, silicone, le manuel de l'installation) sont emballés dans les cartons.

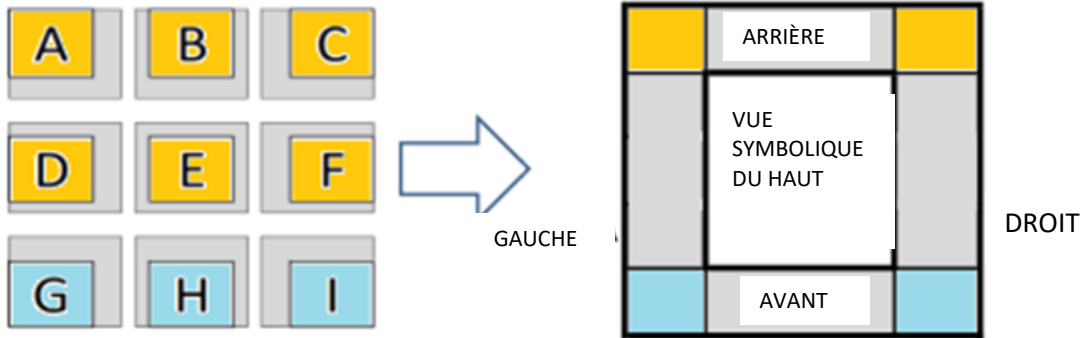
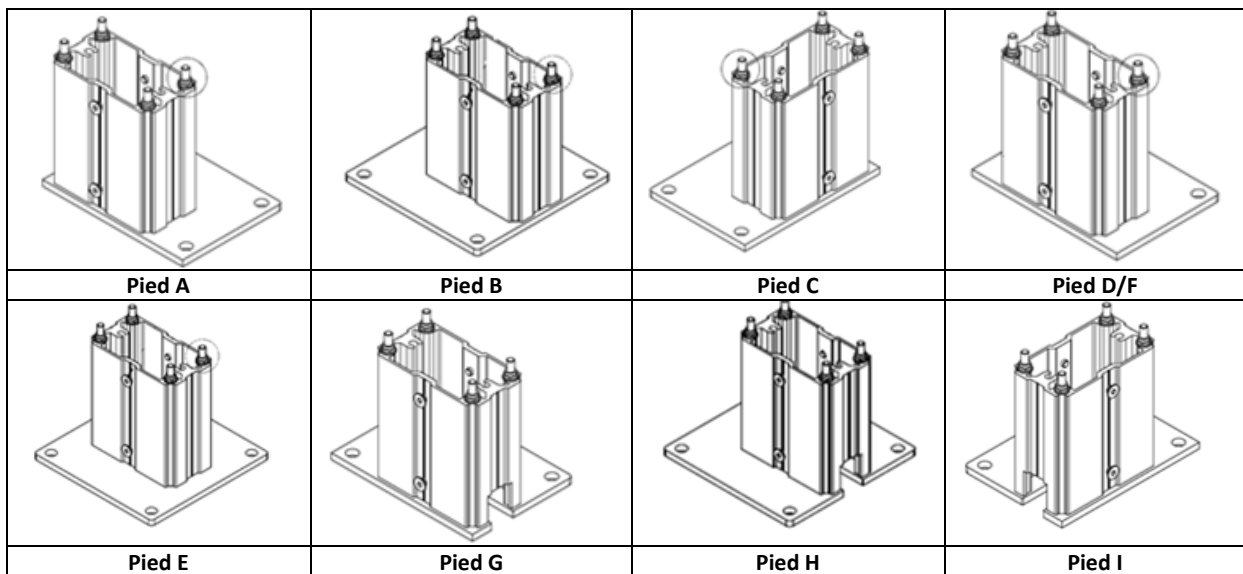


Fig. 6. Indication des types des pieds (vue de dessus) de la pergola SB 400



Note : Les types de pieds ci-dessus peuvent être commandés dans une variété avec une hauteur réglable linéairement de 0 à 50 mm.

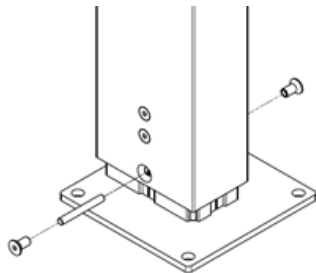


Fig. 7. Types des pieds de la pergola SB400

Attention:

- Avant d'effectuer l'ancrage, il faut vérifier l'exactitude de l'installation de la structure portante en vérifiant les axes entre les poutres et de toute la construction portante. S'il y a la nécessité corrigez le réglage de la construction.
- La structure du support assemblée doit être fixée de façon permanente au sol dans un lieu choisi en ancrant les pieds, avec des goujons assurant une fixation stable. Le choix de l'ancrage doit être confié à un concepteur agréé. Pour visser le pied au sol, nous recommandons des vis / chevilles d'un diamètre de 12 mm

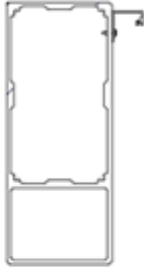
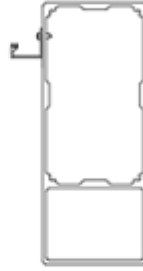


Direction d'ouverture des lames	Avant		Arrière
Sens horaire		Intérieur de la pergola	
Sens anti-horaire		Extérieur de la pergola	

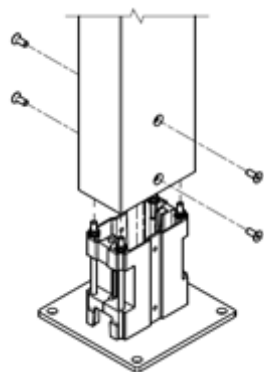
Fig. 8a Disposition des barres transversales de la pergola SB400



Fig. 8b Trous pour le câblage

Les poutres sont équipées de trous spéciaux $\varnothing 30$ à leurs extrémités dans la zone osseuse pour le passage des câbles (fig. 3a). Avant d'assembler les poutres de la pergola, les câbles doivent être insérés dans les poutres (fig. 8a- à droite).

4.6.1.1 MONTAGE DES PIEDS STANDARD



1. Adapter toutes les pieds aux types de poteaux respectifs. Vissez-les des deux côtés avec des vis à six pans creux M8x20 (fig. 9).
2. Pour les pieds avec évacuation, ajuster les découpes de la face inférieure de la tôle et le trou de souris pour l'évacuation de l'eau dans le poteau et le pied en conséquence.

Figure 9

4.6.1.2 MONTAGE DES PIEDS RÉGLABLES

	<ol style="list-style-type: none"> 1. Le montage n'est possible que pour les poteaux dotés d'un trou adapté (avec un troisième trou supplémentaire sur le bord inférieur du poteau) - fig. 10 à gauche. Disposez toutes les pieds pour les types de poteaux concernés (conformément à la feuille de commande). 2. Sur le côté plus large du poteau, insérez des vis à tête fraisée M8x20 avec une douille à six pans creux dans les deux trous ci-dessus depuis l'extérieur. Depuis l'intérieur du poteau, les visser dans le plat de serrage commun en acier inoxydable. Laisser un espace libre pour l'insertion dans l'os du pied (fig. 10-droite). Répéter l'opération sur la paroi opposée du poteau. <p>Figure 10</p>
	<ol style="list-style-type: none"> 3. Glisser le profilé de poteau avec les plats de pression sur l'os de manière à ce que les vis de fixation entrent dans les fentes de l'os et que les plats de pression glissent de l'intérieur de l'os (fig. 11-gauche). Régler la plage d'extension pour obtenir un écart entre la face inférieure du profilé du pilier et la face supérieure de la plaque compris entre 0 et 50 mm (fig. 11-droite). 4. Glisser le poteau sur l'os en respectant la plage d'écartement autorisée et serrer à un couple de 17 Nm. <p>Figure 11</p>
	<ol style="list-style-type: none"> 5. Nous recommandons d'effectuer la stabilisation finale de l'extension de pied une fois que le cadre a été entièrement assemblé et que la verticalité des poteaux, la planéité des poutres et la congruence des diagonales ont été vérifiées. Pour les emplacements situés à proximité d'un mur, le forage cible doit être effectué avant que le mur ne soit atteint. 6. Après avoir déterminé le décalage choisi, serrer les vis M8 et compléter le cadre, percer les os avec un foret Ø 10,5 à travers le trou inférieur du poteau. 7. Monter les écrous à douille M8 avec les boulons filetés M8 des deux côtés et serrer à 17 Nm (fig. 12). <p>Figure 12</p>

4.6.1.3 MONTAGE DU CADRE



ATTENTION: Lors de l'assemblage sécurisez les éléments de la construction porteuse contre le retournement ou une chute aux personnes effectuant l'assemblage.

Une construction portante assemblée doit être installée dans un lieu adéquat et ancrée au substrat avec un produit de fixation. Les goujons en taille M12. L'achat et choix des éléments qui sert à l'ancrage de la construction appartient à l'Acheteur.



ATTENTION : : En cas d'irrégularité apparente entre les bords de la poutre et de la poteau (fig. 12a), il est possible d'y remédier:

- vérifier la régularité des diagonales de la pergola et, le cas échéant, corriger l'alignement du bas de la colonne

- retirer la poutre de l'insert/os, desserrer les vis M8 qui maintiennent l'insert/os au poteau et, à l'aide d'un marteau, déplacer l'extrémité saillante de l'insert dans la bonne direction. Resserrez l'insert. Remplissez ou faites un nouveau joint autour du périmètre de la poutre. Appliquez la poutre de manière à ce que son plan soit au même niveau que celui du poteau.

Figure 12a

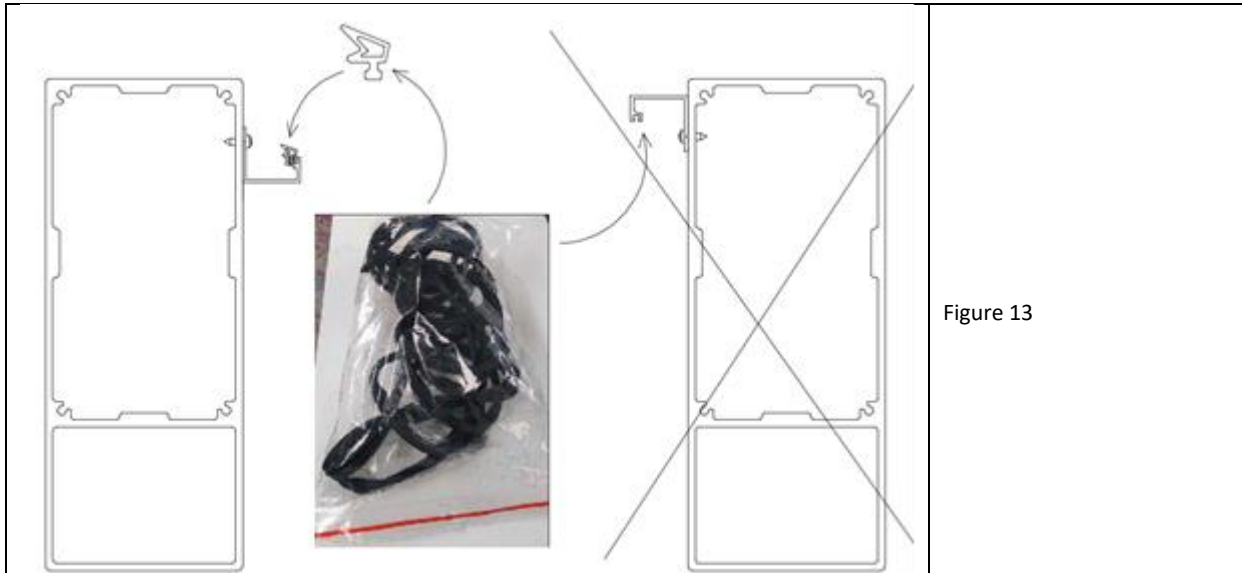


Figure 13

Les accessoires sont constitués d'un joint de la lame d'une pièce enroulé dans un sac à fermeture éclair. Avant d'assembler le cadre, il doit être inséré dans la rainure du joint de la lame d'une traverse, où il est monté en "U" (gouttière)-Fig. 13. Pour l'autre traverse, le joint n'est pas utilisé.

4.6.1.4 VERSION AUTOPORTANTE DEUX GOUTTIÈRES

Les deux poutres longitudinales sont dotées de gouttières serrées en usine et de drains droits.

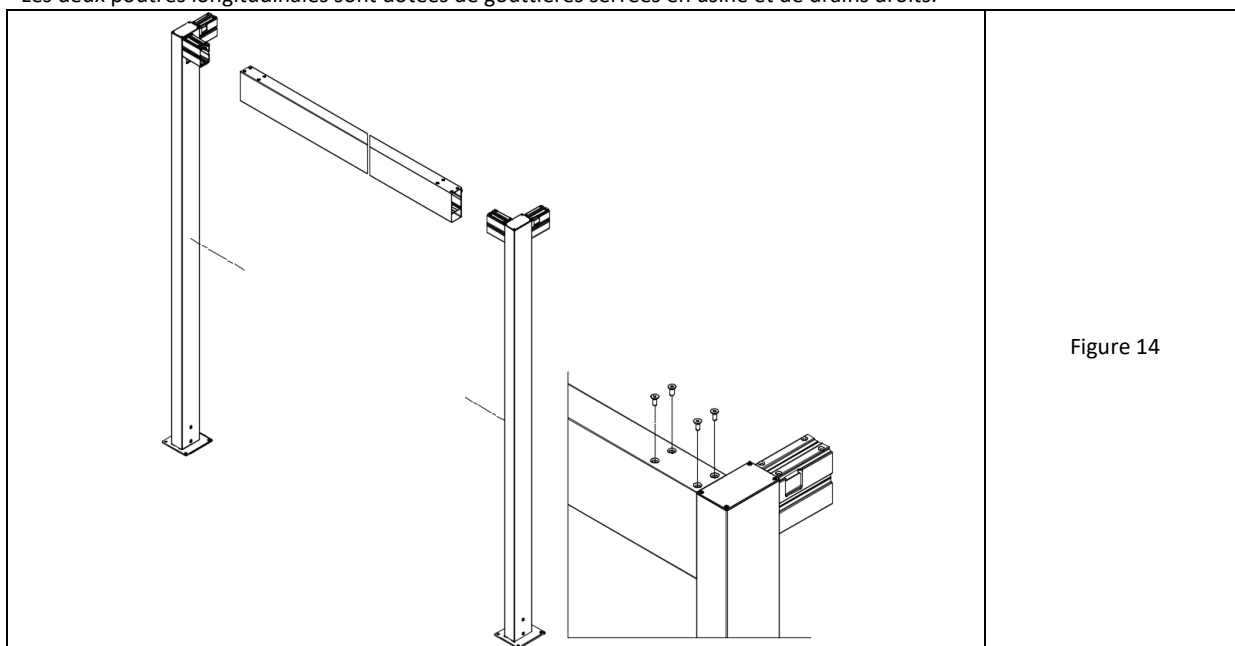


Figure 14

1. Placez les poteaux avec le pied pré-serrée dans les chambres de poutre transversales avec leurs os des deux côtés et les vissez ensemble à partir du haut de la chambre de poutre comme indiqué dans la Fig. 14 en utilisant des vis à tête fraisée M8 x 20 avec une douille à six pans creux. Veillez à assembler les colonnes avec la disposition correcte des pieds. Faites en sorte que les deux traverses forment deux cadres plats. Un cadre correctement assemblé présente une languette d'étanchéité sur la traverse du côté des os dépassant des poteaux.

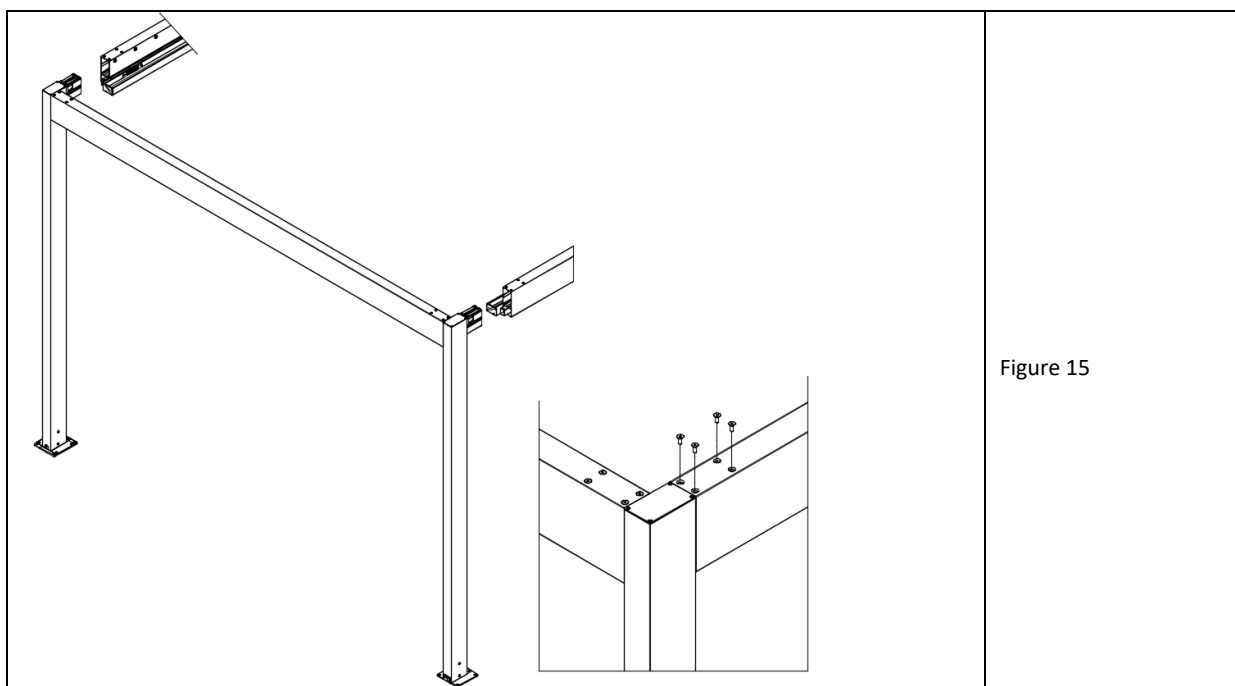


Figure 15

2. Posez le cadre transversal bien droit sur une surface portante et glissez les barres longitudinales l'un après l'autre dans ses os saillantes. Veillez à ce que le cadre transversal et l'extrémité libre de la poutre longitudinale montée soient soutenus de manière sûre et stable.
3. Vissez l'extrémité insérée de la poutre longitudinale aux os du cadre transversal à l'aide de 4 vis à tête fraisée M8 x 20 avec une douille à six pans creux, conformément (fig. 15)
4. Répétez l'opération pour l'autre barre longitudinale. Assurez-vous que les extrémités libres des deux barres longitudinales sont solidement soutenues.

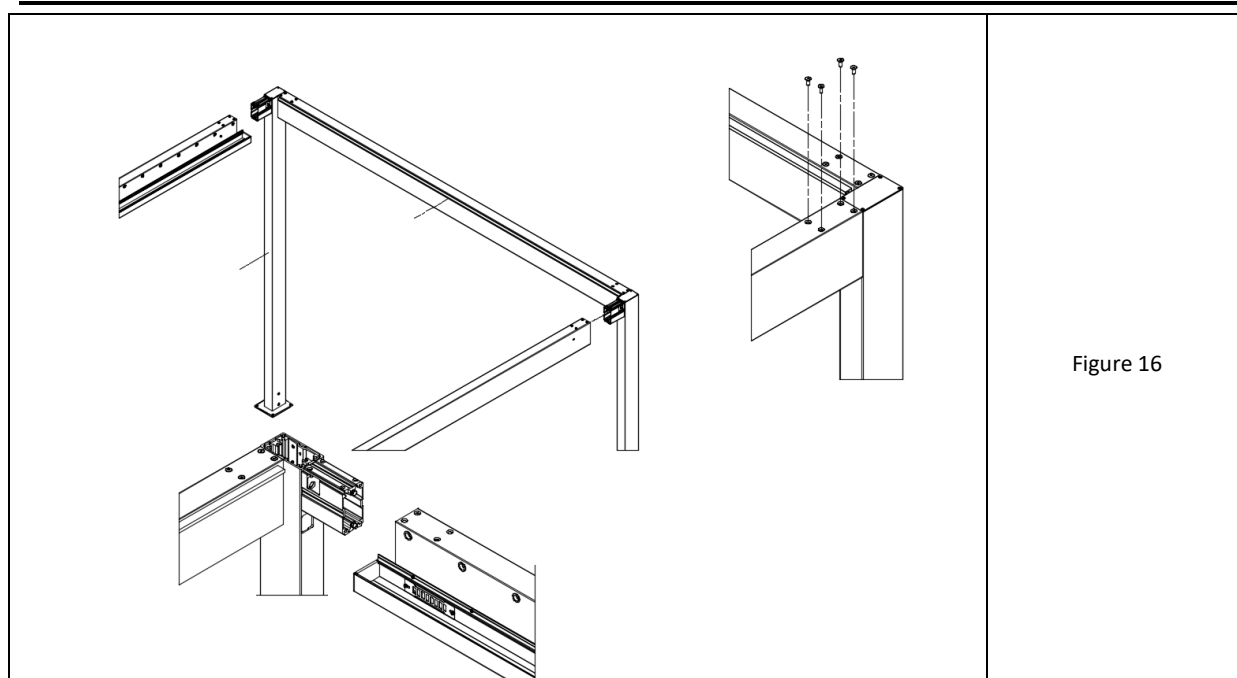


Figure 16

5. Le deuxième cadre transversal doit être inséré simultanément dans les extrémités libres des deux poutres longitudinales.
6. Vissez les extrémités insérées des poutres longitudinales à l'os du cadre transversal du côté de la chambre supérieure de la poutre à l'aide de vis à tête fraisée M8 x 20 avec douille à six pans creux, conformément à la figure 16.

Attention : les colonnes avec drain ont un trou carré sous l'ossature (fig.16 en bas). Lors de l'insertion des poutres longitudinales, des profils de drainage rectangulaires dépassent des poutres aux extrémités. Ils doivent être soigneusement insérés dans le profil du poteau lors de la mise en place.

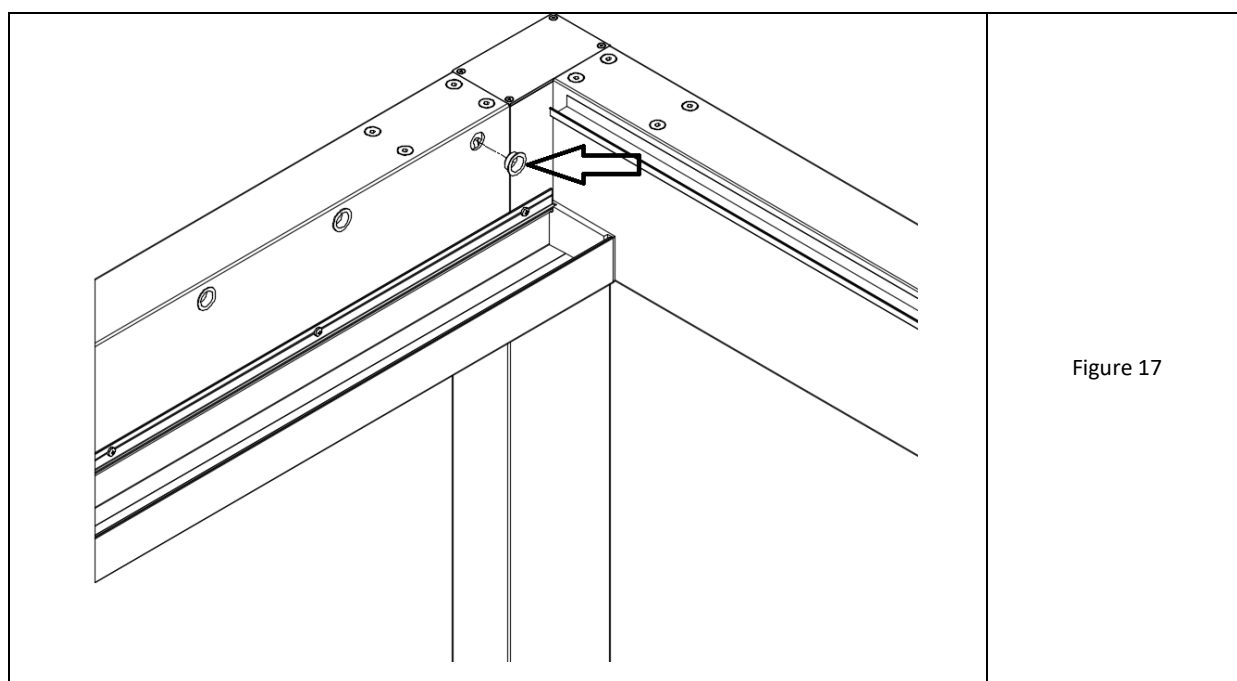
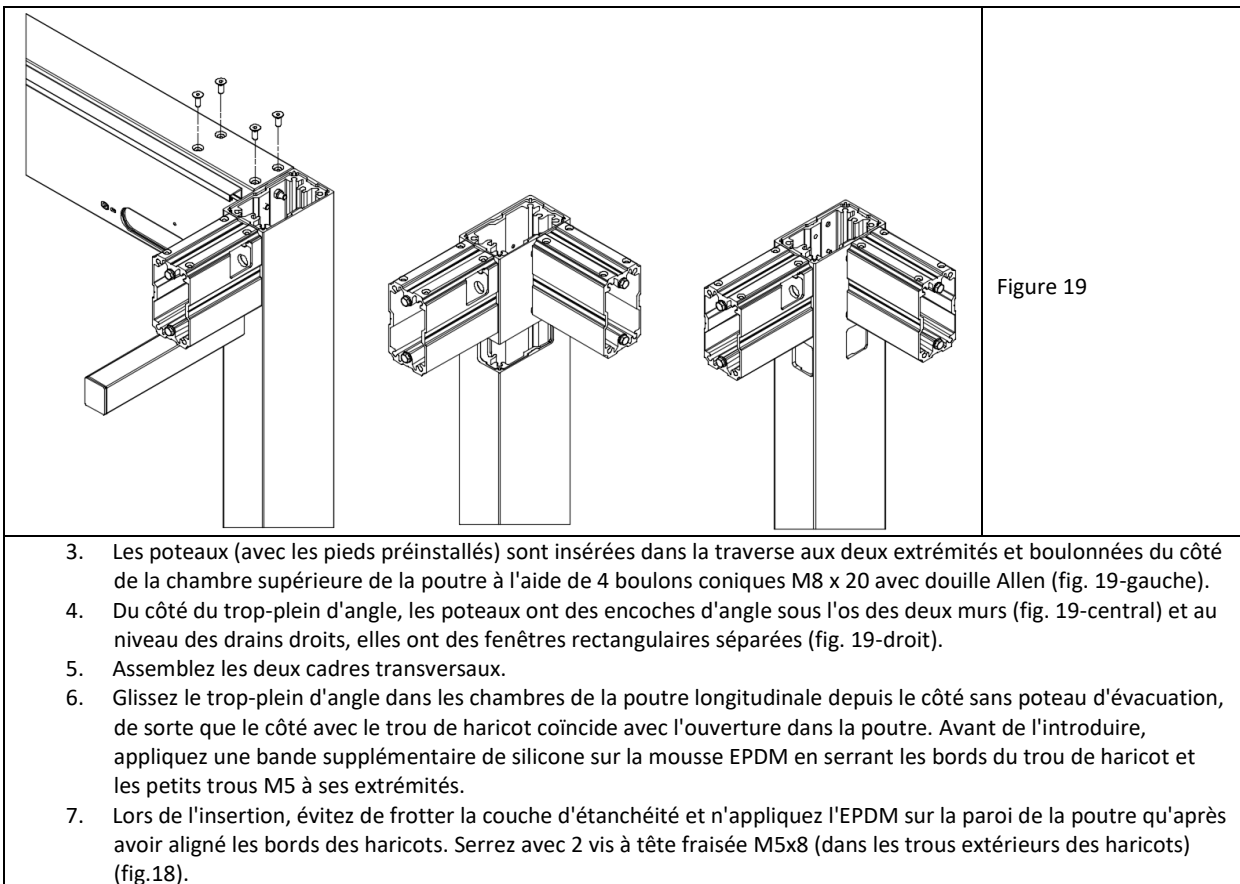
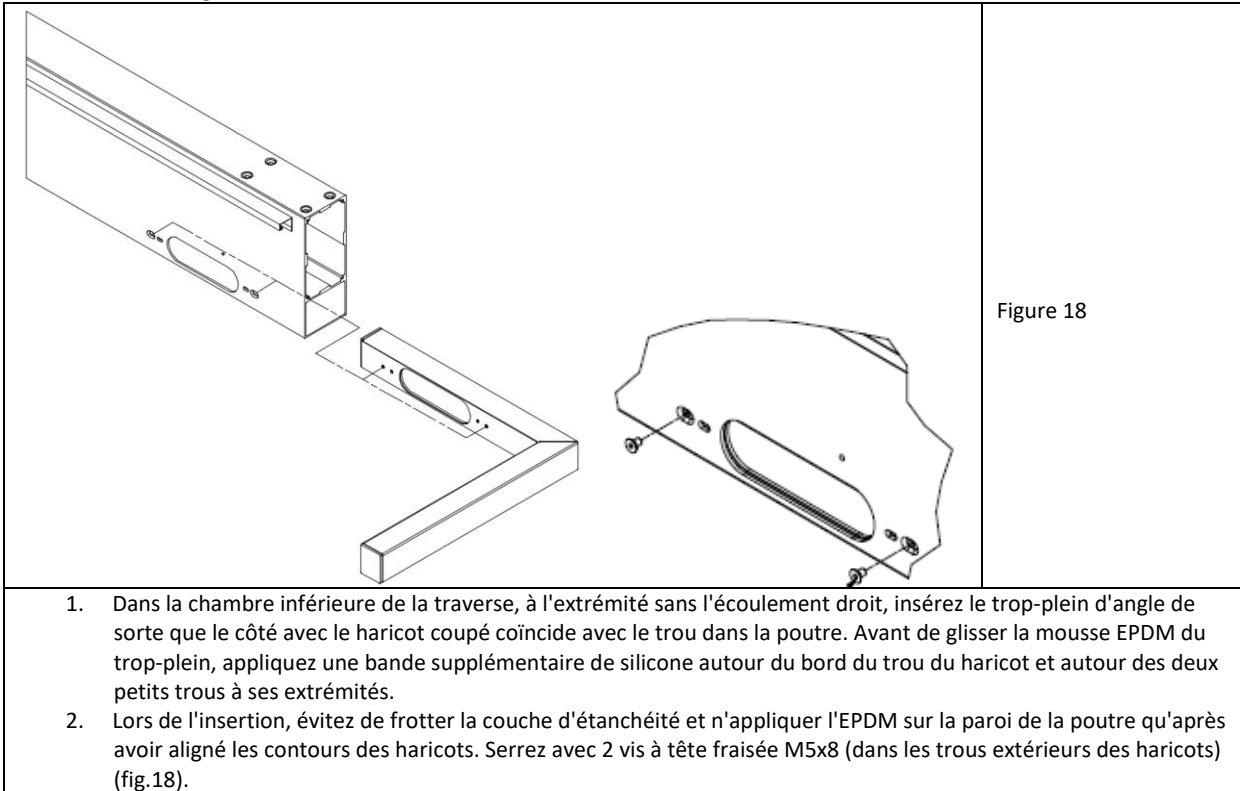


Figure 17

7. Aux ouvertures extrêmes des deux extrémités des poutres longitudinales, les bagues collectrices en plastique doivent être martelées en place sur la paroi latérale (fig. 17).
8. Vérifiez la verticalité des poteaux et le nivellement des poutres et la congruence des deux diagonales des poteaux et du sommet de la structure de la pergola.
9. Dans le cas de pieds réglables, procédez à la mise à niveau et au perçage final de l'os pour bloquer l'extension de pied choisie.
10. Dans le cas de pieds alignés, tracez la position finale des pieds et des ancrages.
11. Ancrez le produit au support (ancres non fournies par SELT). Ancre de taille M12.

4.6.1.5 VERSION AUTOPORTANTE 4 GOUTTIÈRES

La poutre longitudinale sans débordement d'angle est équipée d'une gouttière serrée en usine et de drains droits. Pour les autres poutres, les gouttières doivent être fixées à l'assemblage. Tous les débordements d'angle doivent également être serrés à l'assemblage.



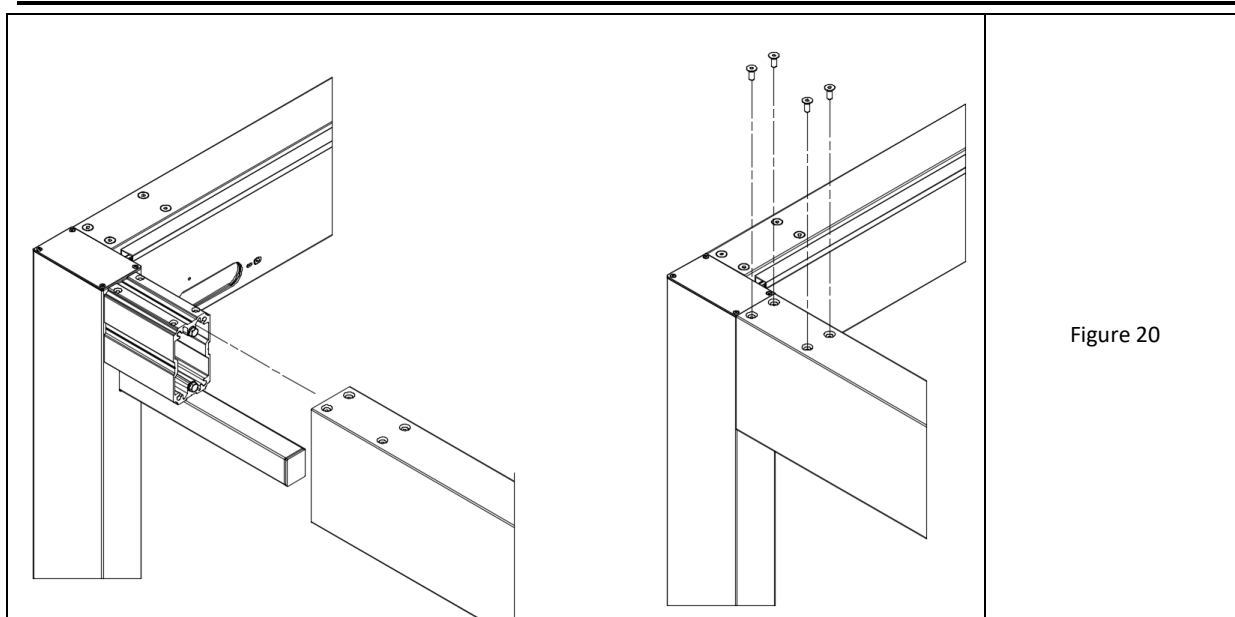


Figure 20

8. Glissez la poutre longitudinale (fig. 20-gauche) sur les os des poteaux transversaux du cadre du côté du débordement de l'angle.
9. Avant de glisser la mousse EPDM du trop-plein, appliquez une bande supplémentaire de mastic silicone autour des bords du trou du haricot et autour des deux petits trous à ses extrémités.
10. Lors de l'insertion, évitez d'abraser la couche d'étanchéité et n'appliquez l'EPDM sur la paroi de la poutre que lorsque les contours des haricots sont alignés. Serrez le trop-plein avec 2 vis à tête fraisée M5x8 (dans les trous extérieurs de l'haricot) (fig.20-droite).
11. Serrez la poutre longitudinale à l'os du poteau du côté de la chambre supérieure de la poutre à l'aide de 4 vis à tête fraisée M8x20 avec une douille à six pans creux (fig.20-droite).
12. Assurez la stabilité du cadre et soutenez l'extrémité libre de la poutre longitudinale appliquée.
13. Placez une deuxième barre longitudinale avec une sortie droite sur l'autre extrémité du cadre. Serrez les vis - p. 11
14. Soutenez l'extrémité libre de la deuxième poutre longitudinale.

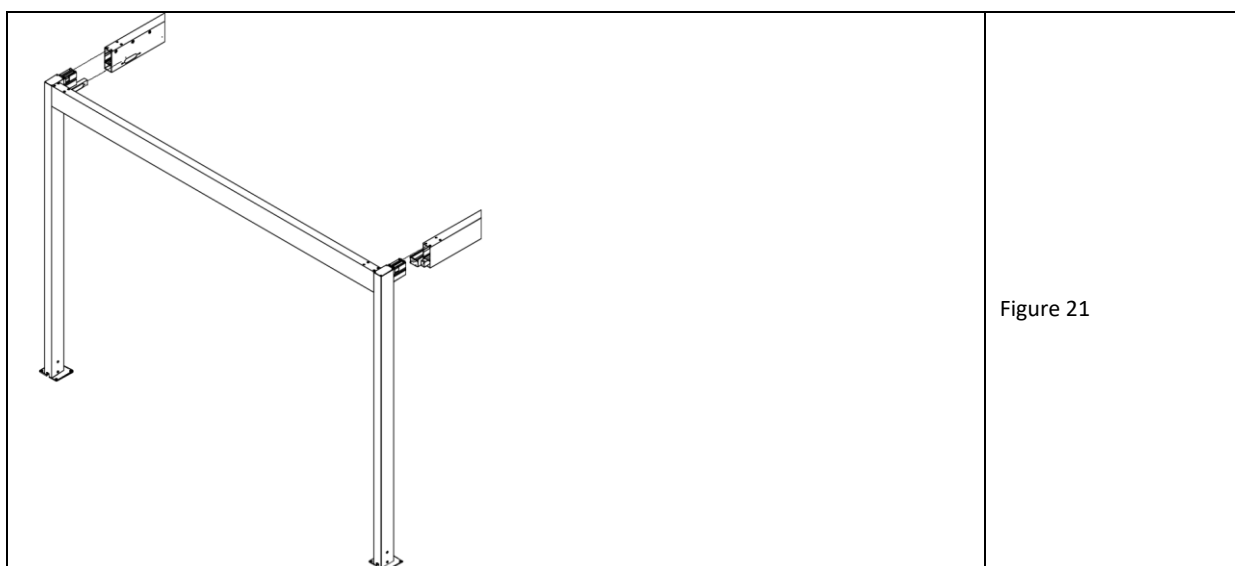


Figure 21

1. Glissez le deuxième cadre transversal (fig. 21) sur les extrémités libres des poutres longitudinales.
2. Avant de glisser la mousse EPDM du trop-plein d'angle, appliquez une bande de silicone supplémentaire autour des bords du trou de haricot et autour des deux petits trous à ses extrémités.
3. Lors de la mise en place, évitez d'abraser la couche d'étanchéité et n'appliquez l'EPDM sur la paroi de la poutre qu'après avoir aligné les bords des haricots. Serrez le trop-plein avec 2 vis à tête fraisée M5x8 (dans les trous extérieurs de l'haricot) (fig.18-droite).
4. En même temps, insérez la deuxième poutre longitudinale en insérant le drain droit dans la fenêtre sous l'os du cadre transversal.
5. Serrez les deux poutres longitudinales aux os des colonnes du deuxième cadre transversal du côté de la chambre de la poutre supérieure, en utilisant chacune 4 vis à tête fraisée M8 x 20 avec une douille à six pans creux.

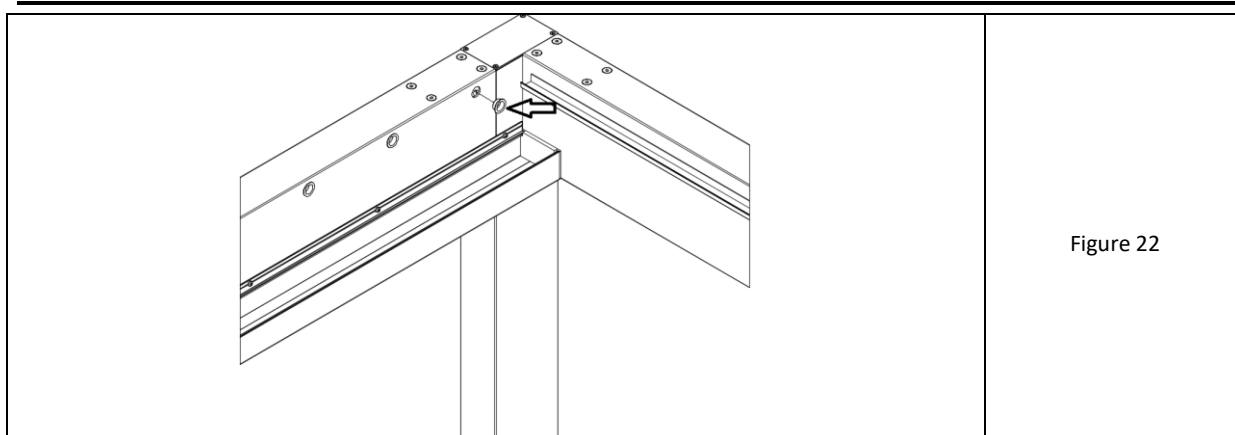


Figure 22

6. Tapez les bagues en plastique (fig. 22) dans les trous extrêmes aux deux extrémités des poutres longitudinales avec un marteau sur la paroi latérale.
7. Vérifiez la verticalité des poteaux, le nivellement des poutres et l'alignement des deux diagonales des poteaux et de la partie supérieure de la structure de la pergola.
8. Dans le cas de pieds réglables, effectuez le nivellement et le perçage final des os pour bloquer l'extension de la platine choisie.
9. Ancrez le produit au sol (ancres non fournies par SELT). Ancre de taille M12.

4.6.1.6 VERSION MURALE DEUX GOUTTIÈRES

Les deux poutres longitudinales sont dotées d'une gouttière serrée en usine et de drains droits.

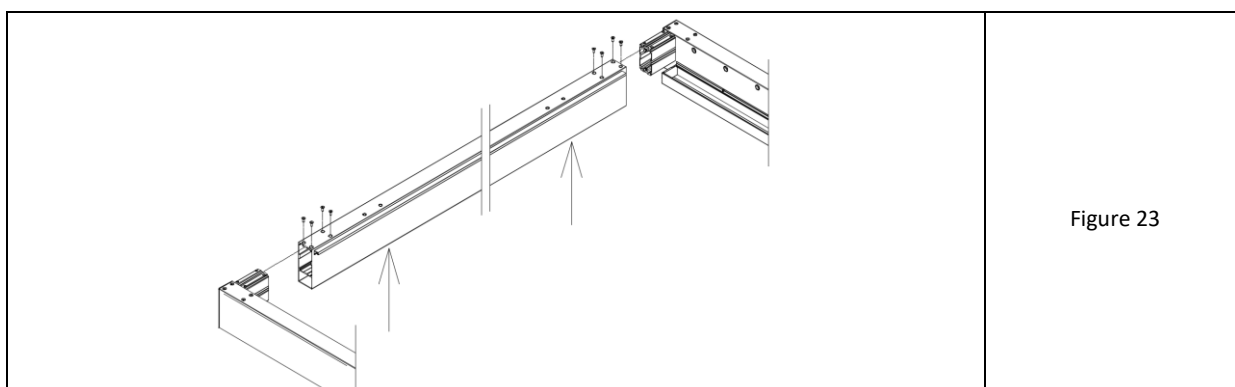


Figure 23

1. Soutenez la traverse dans sa position finale.
2. Poussez les poutres longitudinales l'une après l'autre dans la chambre des poutres murales (fig.23).
3. Soutenez les extrémités libres des poutres. Vissez les coins par le haut à l'aide de 4 vis à tête fraisée M8x20.

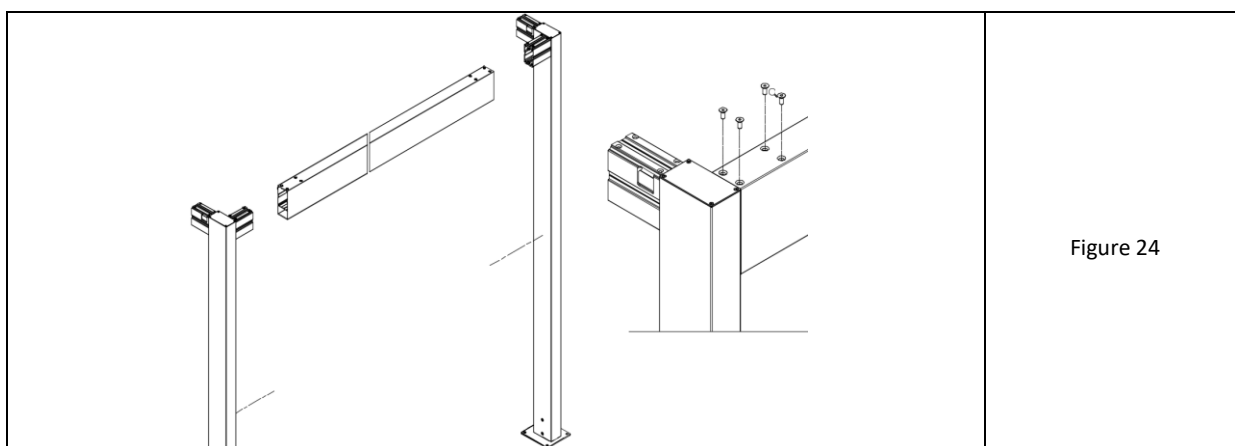


Figure 24

4. Assemblez séparément le cadre transversal en le glissant dans la poutre transversale (celle sans les montants du mur) aux deux extrémités des poteaux précédemment assemblés (fig. 24 à gauche). Veillez à l'alignement correct des drains et des types de pieds.
5. Vissez les angles par le haut avec des vis comme au point 3 (fig. 24-droite).

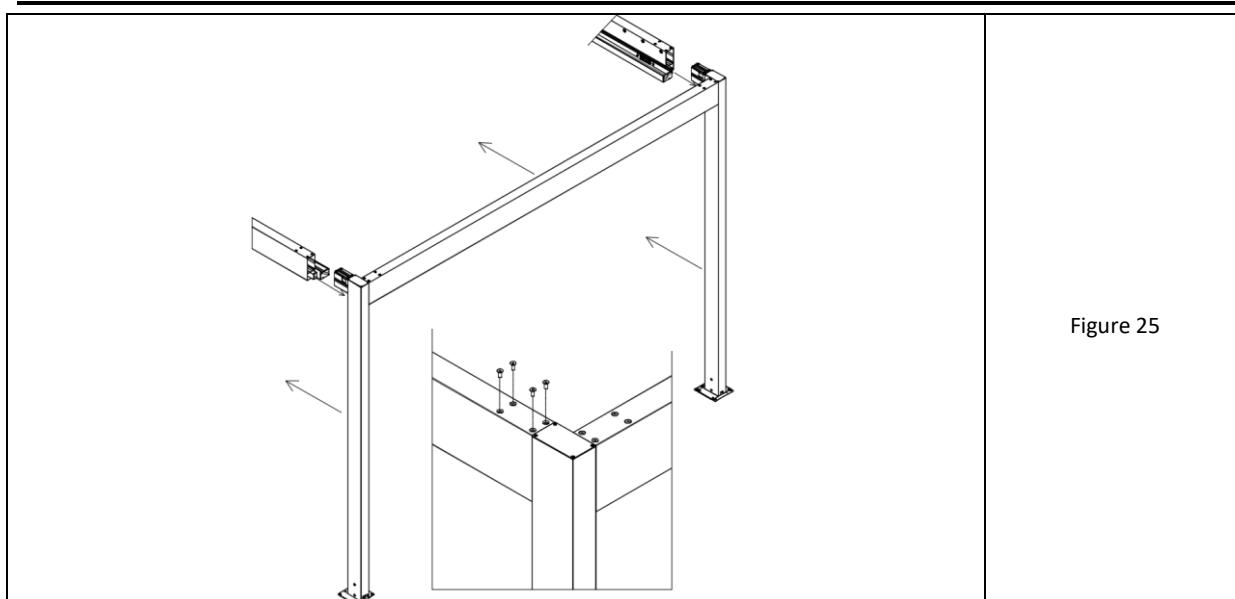


Figure 25

6. Glissez le cadre composite avec les os dans les chambres aux extrémités des poutres longitudinales soutenues (fig. 25). Veillez à ce que le profilé d'écoulement droit des poutres longitudinales soit inséré dans la fenêtre découpée dans le poteau sous les os.
7. Tordez les joints d'angle par le haut (détail de la figure 25) - comme au point 3.

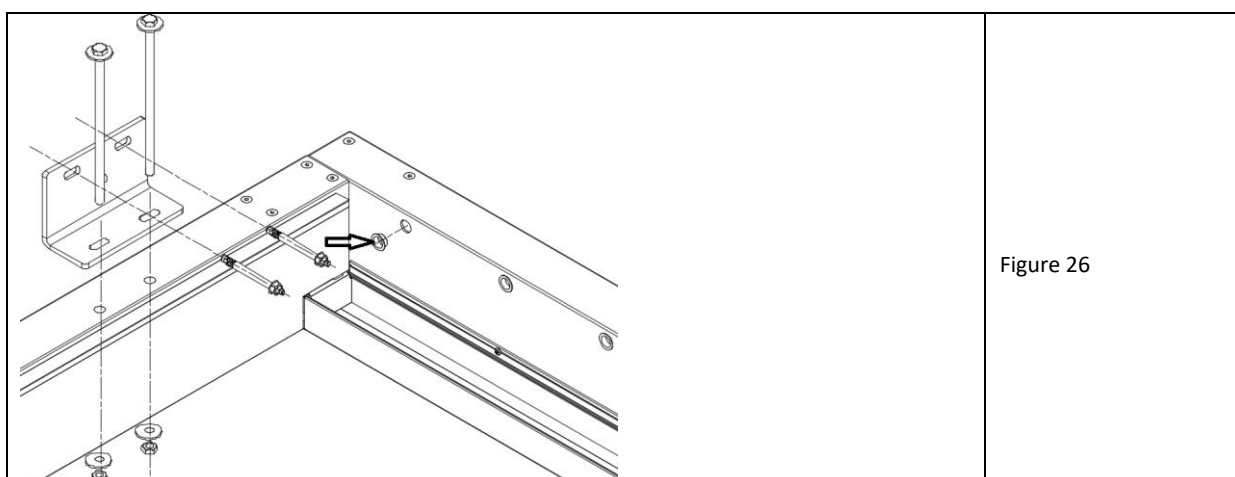


Figure 26

8. Enfilez les grandes plaques coulissantes en plastique sur les trous extrêmes des deux poutres longitudinales - dans l'axe des deux lames extrêmes (fig. 26 flèche). Il y a 4 emplacements de ce type.
9. Mettez la structure à niveau. Vérifiez les diagonales et mettez à niveau les poteaux avant.
10. Préinstallez les supports muraux dans la poutre supportée et les serrer légèrement avec des boulons verticaux M12x240 avec rondelle et écrou autobloquant (fig. 26). Faites attention au positionnement autorisé et interdit des supports muraux (fig. 58 et 59).
11. Marquez les axes d'ancrage sur le mur (noter le troisième ancrage nécessaire dans le positionnement spécifique du support).
12. Retirez les supports. Percez et enfoncez les ancrés dans le substrat conformément aux instructions du fabricant.
13. Une fois que la capacité de charge totale est atteinte, placez les supports muraux sur les ancrés et serrez-les aux poutres avec les boulons M12x240 fournis, les rondelles et l'écrou autobloquant M12. Fixez les supports aux ancrés dans le mur. Placez des capuchons en plastique sur la tête et l'écrou des boulons M12 sur le support mural. Vérifiez la mise à niveau de la poutre.
14. Scellez le joint autour du support mural avec du silicone et la ligne supérieure du support mural contre le mur. Scellez également les espaces courbes au niveau de la courbure du support (voir fig. 60).
15. Scellez en plus les zones du haut autour des vis de fixation M12x240 (après avoir placé des bouchons en plastique) - en particulier, remplir les trous des haricots dans les supports muraux avec du mastic.
16. En outre, les joints aux extrémités reliant les poutres murales aux poutres longitudinales (joint supérieur et joint vertical depuis l'intérieur de la pergola) doivent être scellés.

4.6.1.7 VERSION MURALE 4 GOUTTIÈRES

La poutre longitudinale avec drains est équipée de gouttières et de drains droits serrés en usine. Les autres gouttières et drains d'angle sont serrés à l'assemblage.

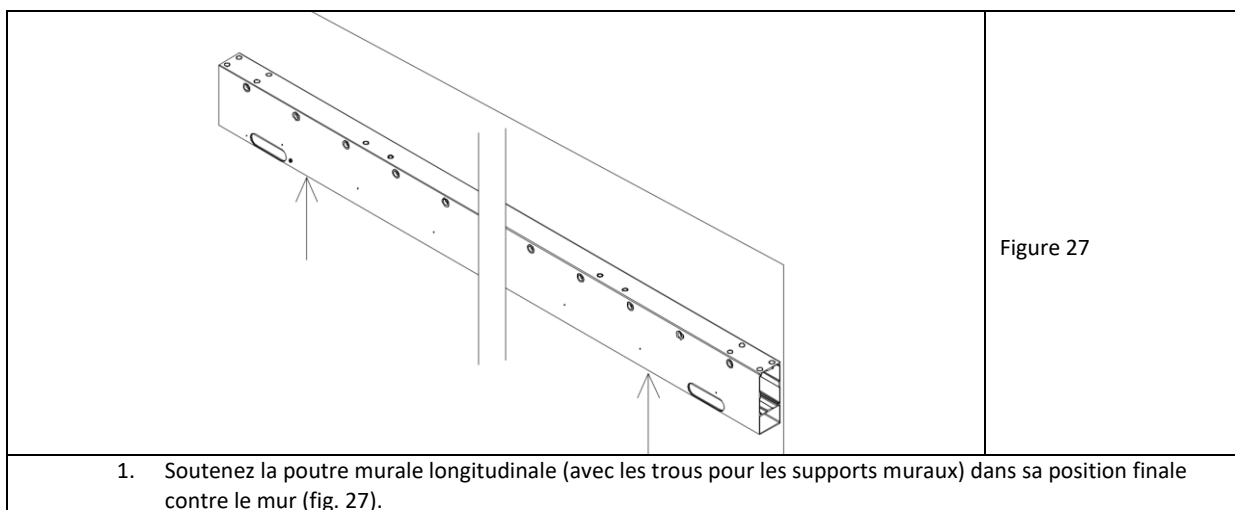


Figure 27

1. Soutenez la poutre murale longitudinale (avec les trous pour les supports muraux) dans sa position finale contre le mur (fig. 27).

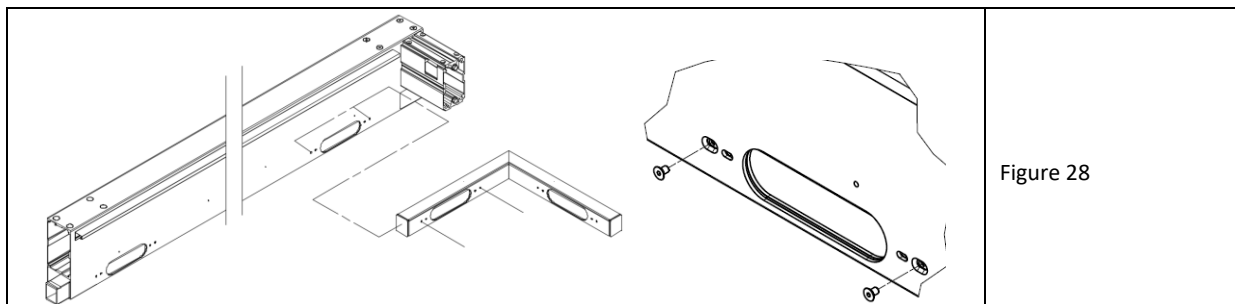


Figure 28

2. Fixez un trop-plein angulaire (fig. 28-gauche) à une extrémité de chacune des poutres transversales (du côté de l'échancrure de la paroi dans l'os de la chambre inférieure). A l'autre extrémité, ces poutres sont munies d'un drain droit.
3. Insérez le trop-plein d'angle de manière à ce que le côté avec le haricot coupé coïncide avec le trou dans la poutre. Avant d'introduire la mousse EPDM du trop-plein, appliquez une bande supplémentaire de silicone sur le bord du trou du haricot et sur les deux petits trous à ses extrémités.
4. Lors de l'insertion, évitez d'abîmer la couche d'étanchéité et n'appliquez l'EPDM sur la paroi de la poutre qu'une fois que les contours des haricots sont alignés. Serrez avec 2 vis à tête fraisée M5x8 (dans les trous extérieurs des haricots) (fig.28-droite).

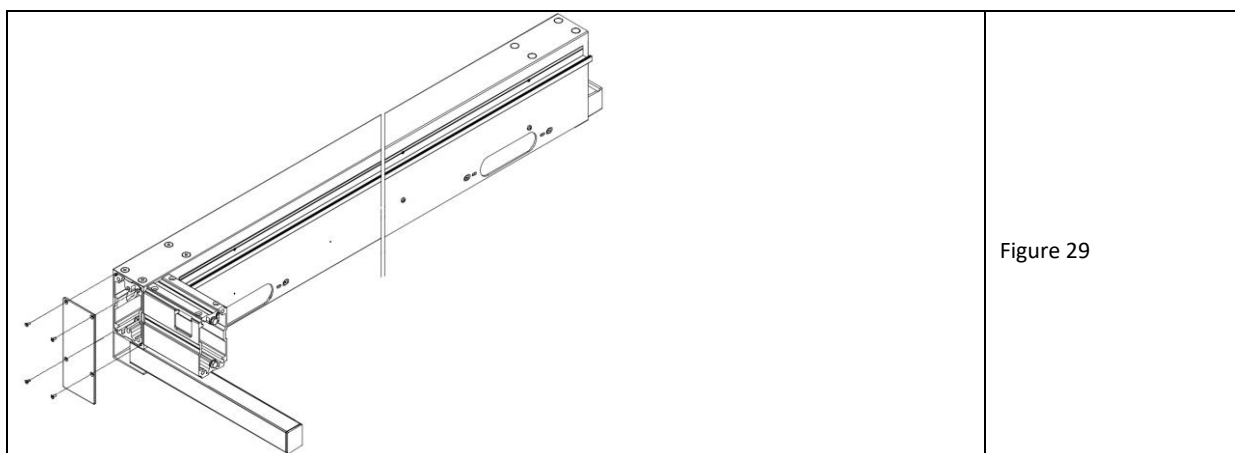


Figure 29

5. A l'extrémité de la traverse, du côté du trop-plein d'angle monté, serrer le bouchon 85x212. Chacun avec 4 vis M4x8 (fig. 29).
6. Répétez l'opération pour l'autre poutre transversale.

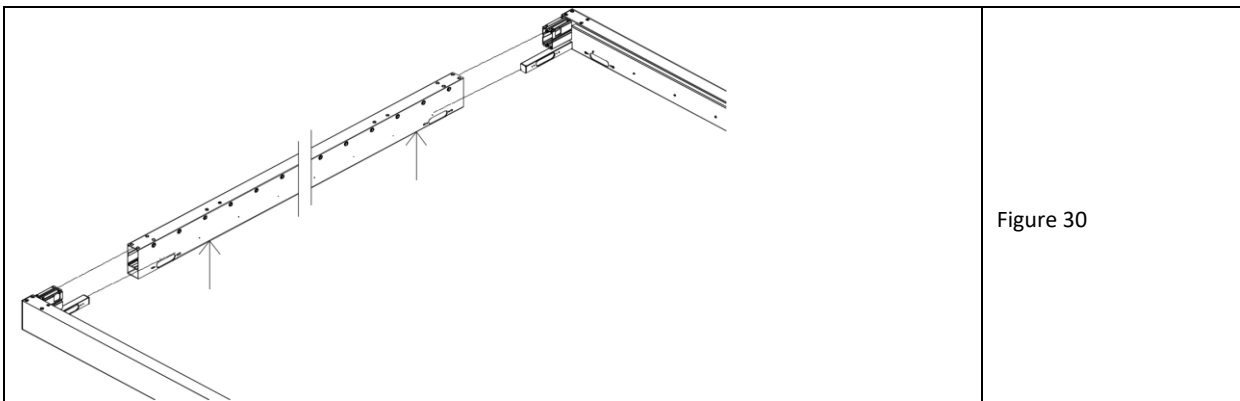


Figure 30

7. Insérez successivement les deux poutres transversales dans les extrémités de la poutre longitudinale fixée au mur - l'os dans la chambre supérieure et le bras du trop-plein d'angle dans la chambre inférieure avec le capuchon contre le mur) -fig.30.
8. Insérez le trop-plein d'angle de manière à ce que le côté avec la découpe en forme de haricot coïncide avec le trou dans la poutre longitudinale. Avant d'insérer la mousse EPDM du trop-plein, appliquez une bande supplémentaire de silicone autour du bord du trou du haricot et autour des deux petits trous à ses extrémités.
9. Lors de l'insertion, évitez de frotter la couche d'étanchéité et n'appliquez l'EPDM sur la paroi de la poutre qu'une fois que les contours des haricots sont alignés. Serrez avec 2 vis à tête fraisée M5x8 (dans les trous extérieurs des haricots) (voir fig.28-droite).

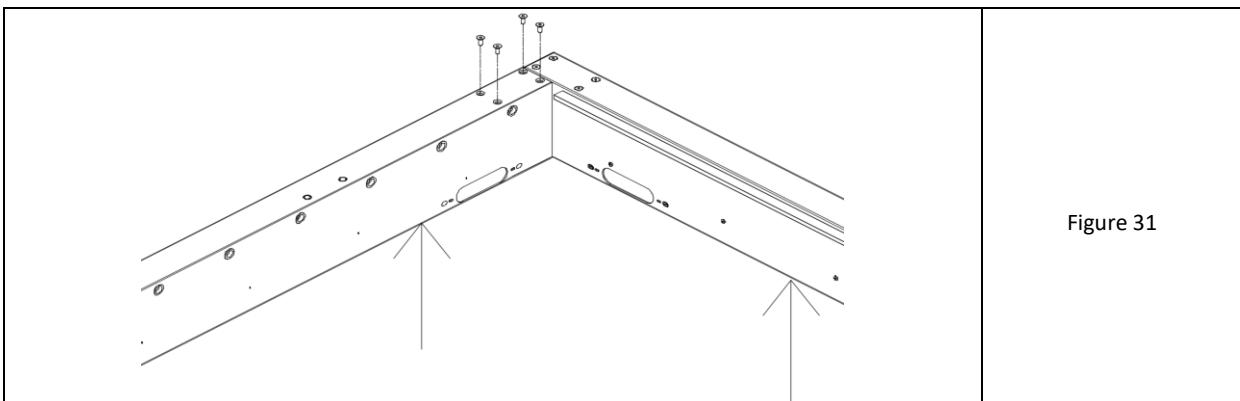


Figure 31

10. Soutenez l'extrémité libre de la poutre transversale et vissez l'extrémité insérée dans la poutre longitudinale par le haut à l'aide de 4 vis coniques M8x20 avec douille à six pans (fig. 31).
11. Répétez l'opération pour la deuxième poutre transversale.

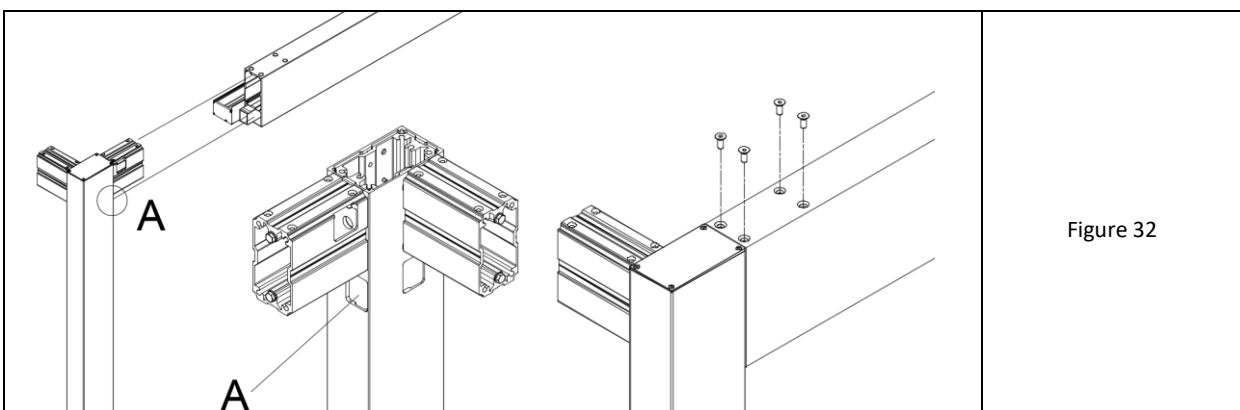


Figure 32

12. En position couchée, insérez les poteaux armés des pieds adéquats dans les deux extrémités de la deuxième barre longitudinale, l'une après l'autre. Les drains inférieurs de la barre longitudinale pénètrent dans la fenêtrée carrée (A) du montant (du côté le plus étroit) sous l'os. L'os au sommet de la colonne doit être inséré dans la chambre supérieure de la poutre (fig. 32-gauche).
13. Vissez l'angle en haut avec 4 vis à tête fraisée M8x20 (fig. 32-droite).
14. Posez l'ensemble du cadre (un montage différent est possible, par exemple en position debout).

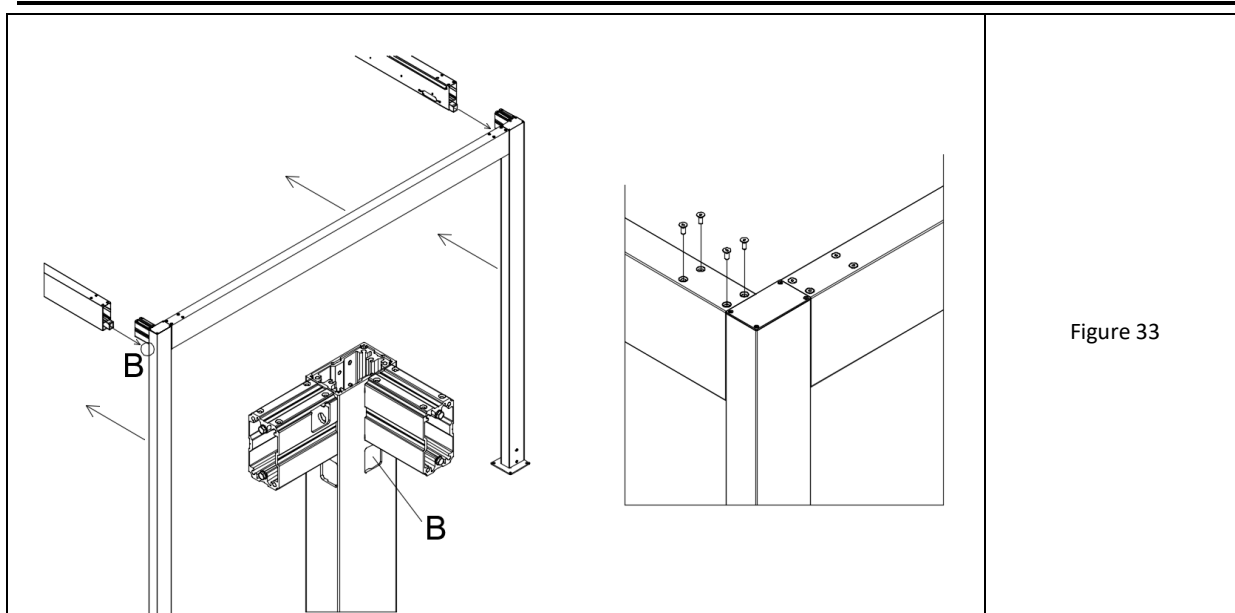


Figure 33

1. Le cadre doit être inséré dans les extrémités libres des poutres transversales soutenues. Les drains inférieurs des traverses pénètrent dans la fenêtre carrée (emplacement "B") du poteau (du côté le plus large) sous l'os. os du poteau dans la chambre supérieure de la poutre (figure 33).
2. Vissez les deux coins par le haut avec 4 vis à six pans creux M8x20 (fig. 33-droite).

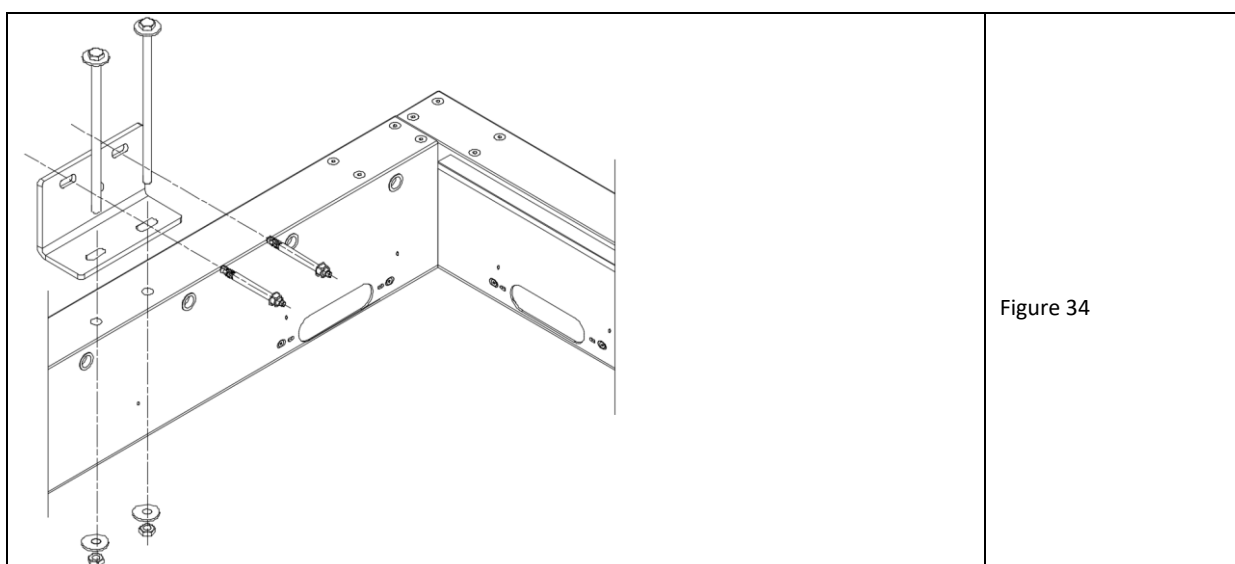


Figure 34

1. Enfillez les bagues collectrices extérieures dans les grandes fenêtres des axes de lames sur les poutres longitudinales (fig. 22).
2. Nivelez la construction. Vérifiez les diagonales et le niveau des poteaux.
3. Serrez légèrement les supports muraux dans la barre murale à l'aide de boulons verticaux M12x240 avec rondelle et écrou autobloquant. Faites attention aux positions autorisées et interdites des supports muraux (fig. 58 et 59).
4. Marquez les axes d'ancrage sur le mur (noter le troisième ancrage dans le positionnement spécifique du support).
5. Retirez les supports. Installez les ancrages conformément aux instructions du fabricant.
6. Placez les supports muraux sur les ancrages et les serrez aux poutres avec les boulons M12x240 avec rondelle et écrou autobloquant M12 (fig. 34). Fixez les supports aux ancrages. Vérifiez le nivellement de la poutre.

7. Scellez le joint autour du support mural avec du silicone et la ligne supérieure du support mural contre le mur. En outre, scellez les espaces courbés au niveau de la courbure du support (fig. 60).
8. Scellez également les zones du haut autour des vis de fixation M12x240 (après avoir placé des capuchons en plastique sur celles-ci) - en particulier, remplissez l'ensemble des trous de haricot dans les supports muraux avec du mastic.
9. Scellez également les fenêtres autour des ancrages en saillie dans les supports muraux.
10. En outre, scellez les joints aux extrémités reliant les poutres murales aux poutres longitudinales (haut du joint et joint vertical à l'intérieur de la pergola).

Attention:

- **Un autre ordre de montage est possible.**
- **Après avoir assemblé l'ensemble de l'ossature, il faut toujours vérifier les diagonales, le parallélisme et la perpendicularité des côtés et la verticalité des colonnes.**



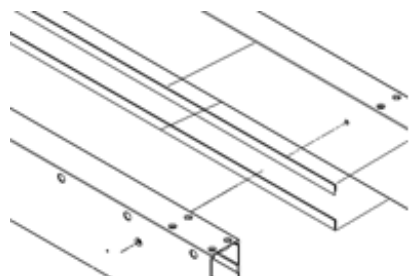
ATTENTION : La sous-structure assemblée doit être positionnée au bon endroit et ancrée au substrat à l'aide d'un produit de fixation approprié. avec un produit d'ancrage approprié. Les ancrages suggérés sont de taille M12. L'achat et la sélection des composants pour l'ancrage de la structure incombent à l'acheteur du système.

4.6.1.8 MONTAGE MODULAIRE

Le collage modulaire s'effectue par boulonnage des différents cadres.

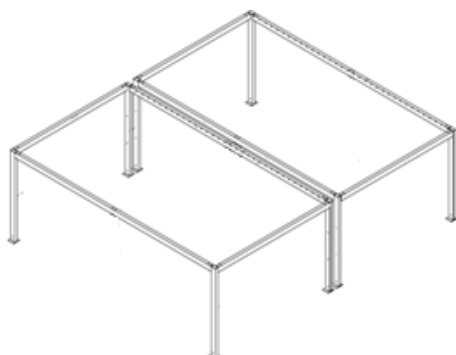


Attention : : Les joints des pergolas modulaires doivent être scellés par le haut avec de la silicone (les joints en EPDM ne sont pas complètement étanches aux précipitations).



1. Pour une version multimodulaire, de la partie des barres adjacentes, collez sur l'une des barres le mousse EPDM (ajouté séparément aux accessoires) – fig. 35

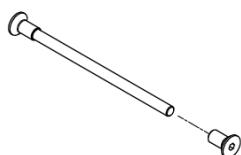
Figure 35



2. Rajoutez un nouveau module / les modules déjà ancré/ancrés au substrat conformément à l'ordre modulaire planifié. Avant de procéder au montage des modules il faut vérifier l'exactitude des axes de la construction et la verticalité et horizontalité des éléments de la construction dans un module nouveau. S'il y a la nécessité corrigez la construction d'une module. (fig. 36)

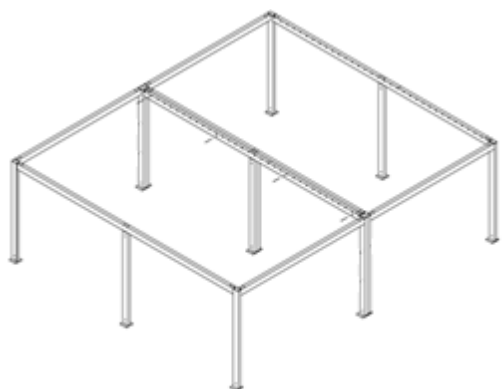
ATTENTION: Il faut faire attention particulière aux liaisons des barres et des poteaux liés des modules et l'axe commun des trous destinés à la fixation de la construction.

Figure 36



3. Les écrous à larder et les épingles filetées (fig. 11) sont destinés pour la liaison des modules des pergolas SB400. Dans les barres et les poteaux des trous coaxiaux sont effectués avec l'approfondissement.

Figure 37



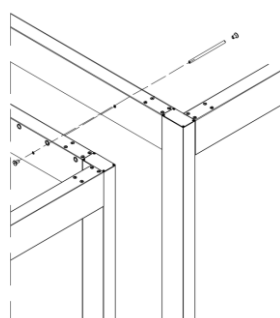
4. Les modules installés doivent être vissés à l'aide des écrous à larder et les épingles livrées avec le kit de construction, comme c'est indiqué dans la figure 38 et 39.

ATTENTION: Les écrous à larder et les épingles doivent être sécurisées lors de montage à l'aide de colle de filetage. La colle de filetage ne fait pas une partie de kit de construction et il faut l'acheter soi-même.

Figure 38

5. Ancrez les modules installés et vissés ensemble au substrat en permanence.

ATTENTION : Scellez les joints des pergolas modulaires par le haut avec du silicone (les joints en EPDM n'assurent pas une étanchéité totale aux précipitations)



6. Les modules suivants doivent être installés à une construction déjà installée en répétant les actions du point 1 au 5.
7. Après avoir fini l'assemblage de tous les modules procédez à l'installation des gouttières.

Figure 39

4.6.1.9 INSTALLATION DES GOUTTIÈRES

Les gouttières peuvent être serrées en usine sur les poutres en fonction de la configuration commandée. Les autres doivent être serrées lors de l'installation. Il faut faire attention à :

- à la conformité et au chevauchement des trous d'évacuation des haricots,
- à la compatibilité et au chevauchement des trous de fixation dans la poutre et dans la paroi supérieure de la gouttière.
- les gouttières pour les poutres longitudinales ont une longueur totale égale à la poutre longitudinale
- les gouttières transversales sont insérées entre les gouttières longitudinales et sont plus courtes que les poutres.



Pour les pergolas avec drains à l'avant ou à l'arrière (2 gouttières), les gouttières sont fixées en usine aux poutres longitudinales.
 Pour la version avec écoulement latéral (4 gouttières), seule la gouttière du côté de la poutre avec écoulement vers les poteaux est fixée en usine.
 En fonction de la variante, il peut y avoir des gouttières sans chambre LED latérale et des gouttières plus larges avec une chambre intégrée pour la bande LED. Les couvercles de gouttière à l'extérieur peuvent avoir des rainures incurvées pour la sortie du câble de la bande LED.

Les poutres et les gouttières sont déjà percées pour les vis. La paroi extérieure de la gouttière à visser à la poutre doit toujours être dégraissée avant l'installation.

1. Après dégraissage, la surface arrière de la gouttière adjacente aux poutres doit être soigneusement scellée à l'aide d'une bande de silicone (fournie avec le produit). La bande d'étanchéité doit être continue. En outre, faites une boucle fermée autour du trou de haricot de l'égout très soigneusement avec du mastic sur tout le périmètre. Appliquez également deux boucles supplémentaires de mastic autour des ouvertures aux deux extrémités du trop-plein à haricots.



Figure 40

2. Placez la gouttière sur la poutre (le bas de la gouttière est aligné avec le bas des poutres). Veillez à ce que le périmètre de l'écoulement des haricots et les trous de la gouttière et de la poutre se chevauchent.
3. Fixez la gouttière avec des vis laquées St4,8x13 (fig. 40).

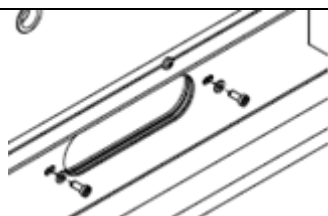


Figure 41

4. De plus, serrez les vis à tête cylindrique M5x12 aux deux extrémités du drain de haricots. Placez une rondelle plate A5.3 sous la tête du boulon (fig.41).
5. Le bord du trou de haricot doit être recouvert d'une couche épaisse de produit d'étanchéité en l'aplatissant doucement avec un doigt humidifié. Puis, appliquez également du mastic autour des têtes des vis M5.
6. Lors de l'installation de la grille de protection sur l'évacuation, scellez les bords avant le montage.

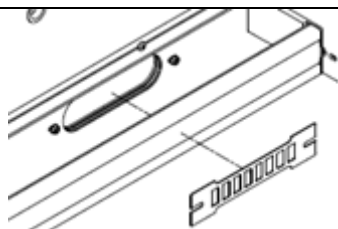


Figure 42

7. Il est possible d'installer une grille de sécurité supplémentaire sur l'évacuation des haricots. Pour ce faire, desserrez les deux vis M5 situées aux extrémités du trou et insérez les extrémités de la grille en fourche jusqu'à la butée dans l'une des vis, puis ressortez vers l'autre (fig. 42).

REMARQUE : la grille réduit la capacité de drainage des gouttières.

8. Effectuez un scellement complet à la silicone des zones de fuite potentielle. Ces zones sont les suivantes :
 - le joint supérieur entre la gouttière et les poutres (sur tout le pourtour)
 - le bord intérieur du joint entre l'embout de la gouttière et le profil de la gouttière - sur le périmètre du joint
 - le joint supérieur de la gouttière transversale avec la gouttière longitudinale
 - le joint périphérique du bord de la gouttière avec la poutre
 - les joints latéraux et supérieurs de la connexion de la poutre entre elles ou avec les poteaux



ATTENTION : Le fait de sceller le périmètre du bouchon de la gouttière depuis l'intérieur réduit le risque d'éclatement de la chambre inférieure de la gouttière en cas de fuites (y compris celles qui ont déjà été installées en usine).



ATTENTION 1: Il est recommandé lors des premières pluies intenses, de faire une inspection visuelle des fuites aux points de contact. En cas de fuites faites de scellement à l'aide de silicone. Il s'agit généralement des joints entre les gouttières et les poutres, des joints mutuels des gouttières transversales et longitudinales, des joints au périmètre des embouts de gouttières, des bords inférieurs des gouttières sous les drains latéraux ovales, de l'intérieur des joints des trop-pleins ovales dans les poutres reliées aux gouttières, des points de fixation des supports muraux aux poutres, et des joints du périmètre des poutres aux colonnes.

ATTENTION 2 : L'état des joints en silicone réalisés doit être vérifié régulièrement à des intervalles de 6 mois maximum et les défauts éventuels doivent être absolument réparés (après dégraissage et enlèvement de la partie endommagée ou non étanche des joints). Si des fuites ou des écoulements sont constatés, des mesures immédiates doivent être prises pour remédier au manque d'étanchéité.

4.6.1.10 INSTALLATION DE LAMES ET DU MOTEUR



Vue de la lame, côté d'entraînement (fig. 43)

ATTENTION: Dans le boulon il y a 4 rainures pour la plaque d'encastrement. Ce n'est que si une pente de lames est choisie pour le moteur que les longues tiges seront installées dans deux lames. Ces lames doivent alors être installées à l'extérieur, à chaque extrémité du toit.

Figure 43

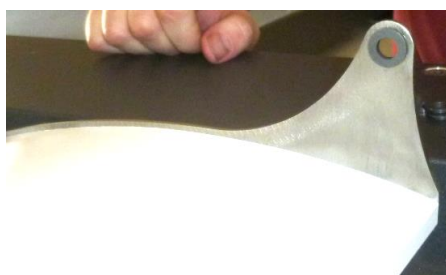


Vue de la lame, côté de palier. (fig. 44)

ATTENTION: Du côté du palier, il y a une goupille allongée avec 6 rainures. Ce n'est que si la pente de la lame est sélectionnée pour le moteur que les goupilles courtes seront montées dans deux lames. Ces lames doivent ensuite être montées comme lames extérieures, une à chaque extrémité du toit.

Figure 44

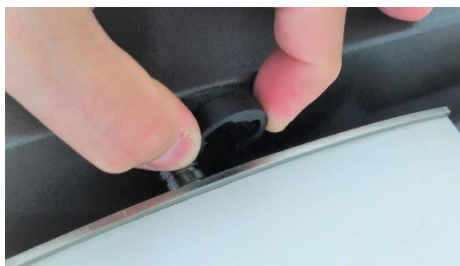
1. Sur l'extrémité supérieure de bouchon d'entraînement, mettez les petites bagues glissantes unilatéralement dans le côté de lame (fig. 45)
2. Répétez l'opération pour toutes les lames.



ATTENTION: Les bagues glissantes doivent être pressées exactement – une position incorrecte peut causer les difficultés de liaison avec le brin d'entraînement

Figure 45

3. Fixez les lames aux poutres de la pergola (dans l'ordre indiqué ci-dessous) : placez horizontalement au-dessus de la pergola (côté entraînement de la poutre avec les trous sous le moteur), glissez l'extrémité dans le trou de la poutre jusqu'à la butée, puis abaissez l'extrémité opposée et la glissez dans le trou de la poutre. Ensuite, alignez les fentes de la poutre-languette des deux côtés et cliquez à la main les anneaux en plastique Clip (fig. 46) sur la goupille. Deux pièces par côté de la lame sont fournis.



ATTENTION: Les lames possèdent une baisse longitudinale. La différence entre les niveaux pour les deux extrémités de la lame s'élève à 20 mm et du côté du moteur est installé plus haut. Dans le cas d'une pente inversée, les 2 pièces en lame auront des axes intervertis aux extrémités. Elles doivent être montées comme des extrémités (sur les poutres transversales).

Figure 46

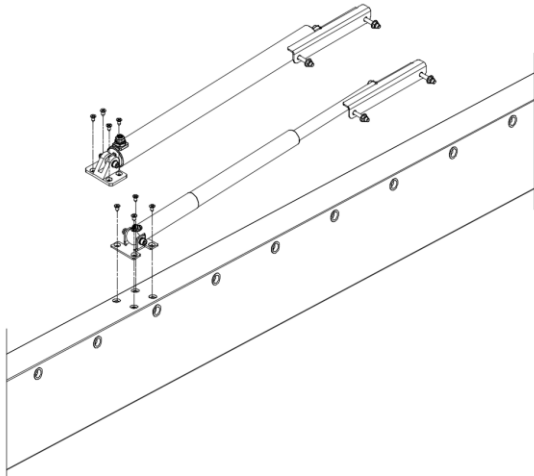
ATTENTION : Si le montage d'une bague Clip dans la rainure présente un risque de chute de la lame, il faut ajouter un autre Clip pour sécuriser le montage. Les surfaces du capuchon de la lame du côté de l'entraînement doivent être alignées après avoir corrigé le rapport des anneaux. Dans le cas de grandes projections, il peut y avoir une courbure horizontale au centre de la barre qui nécessite l'utilisation de doubles clips pour aligner les capuchons d'extrémité de l'entraînement.

4. Le moteur est raccordé en usine à la platine et au support de guidage plié. Les vis coniques fixant le support du moteur à la poutre sont emballées dans un sachet zip séparé (fig. 47).

ATTENTION : Pour certains modèles, le moteur peut être serré en usine à la poutre.

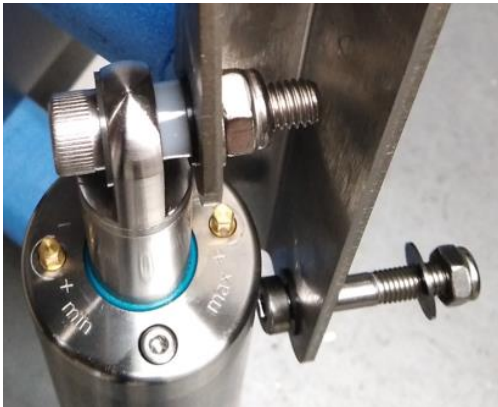
Figure 47





5. Pour les modèles sélectionnés, serrez l'ensemble du moteur via le support du moteur (aspect dépendant du modèle de moteur) avec des vis à tête fraisée ST6.3x16-C-H (ajoutées dans les accessoires) à l'ensemble des trous existants depuis le haut de la poutre d'entraînement. Le câble sort du moteur par le haut du corps, la tête du support de guidage vers le haut et le côté avec les deux trous pour le serrage de la tringlerie en ligne avec le côté de la poutre avec les trous des lames (fig. 48).
6. Montez la première et la dernière lame et les deux lames centrales pour marquer l'emplacement du moteur et la position correcte pour son installation. Le piston du moteur doit être sorti et les lames de la pergola doivent être en position ouverte. Après avoir monté le moteur ELERO (section 5.6.2), vérifiez que les lames se ferment librement lorsque le piston est rentré. Le moteur SITO est équipé d'un système de détection de surcharge et s'arrête automatiquement en cas de résistance.
7. Répétez l'assemblage pour tous les lames.

Figure 48



8. Pour les moteurs Piccolo, une rondelle supplémentaire en plastique a été introduite entre le support de guidage et le piston du moteur (fig. 49).

Figure 49



ATTENTION : Le montage d'un nombre insuffisant d'anneaux en plastique Clip peut entraîner un jeu longitudinal trop important dans la lame (en particulier en cas de porte-à-faux importants dans la zone centrale des poutres) et, par conséquent, une chute qui peut constituer un danger.



ATTENTION : Le moteur ELERO est alimenté par une tension secteur de 230V AC. Le moteur 24V doit être connecté à une unité de contrôle Louver. L'unité de commande doit être connectée à une alimentation 24V DC et l'alimentation à 230V AC. Le raccordement sans bloc d'alimentation endommagera le bloc de commande ou le moteur et peut provoquer un risque d'électrocution.

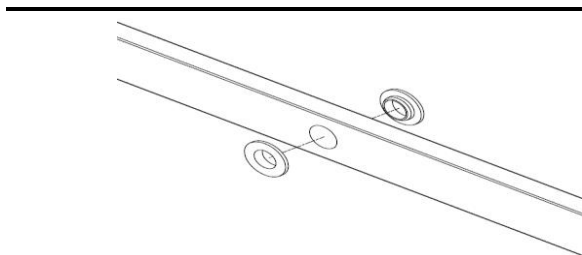
4.6.1.11 MONTAGE DE L'ENTRAÎNEMENT



REMARQUE : l'extension du piston ouvre les lames et sa rétraction les ferme.



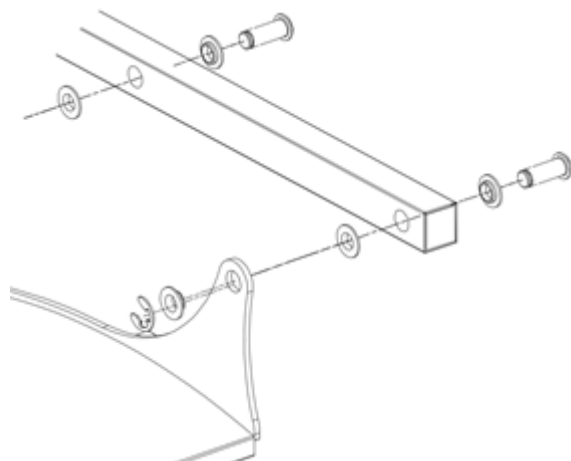
ATTENTION : Montez la suppor de guidage (plié) avec la face horizontale (bosse) en haut et les faces verticales sur les côtés (comme un "U" inversé). Un montage inversé entraîne une sous-occlusion des lames et un risque de rupture du piston du moteur.



1. Installez les petites bagues glissantes dans le brin d'entraînement – de chaque côté de trou de brin (fig. 50)

ATTENTION: Les bagues glissantes doivent être pressées exactement – une position incorrecte des bagues peut causer les difficultés de liaison avec les embouts des lames.

Figure 50



2. Fixez la tringlerie de l'extérieur sur le côté des capuchons des embouts de la lame. En commençant par l'une ou l'autre extrémité en faisant tourner les lames individuelles, alignez le trou de l'embout de la lame d'entraînement avec le trou de la tringlerie. Poussez la goupille du support du côté opposé au capuchon de la lame dans l'articulation (le sens inverse est également acceptable) jusqu'à ce qu'une rainure de montage apparaisse de l'autre côté. Insérer le petit circlip (fig.51). L'insertion de la goupille présente le risque de faire sortir les douilles coulissantes.

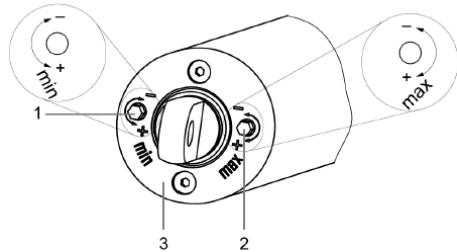
L'utilisation d'un outil d'insertion de circlips dédié est nécessaire.

3. Répétez l'opération pour toutes les lames. Sautez les 2 lames de connexion au support de guidage du moteur.

Figure 51

4. Enfin, fixez les 2 lames restantes reliées au support de guidage du moteur avec des boulons M8x45 comme indiqué sur la Fig. 52. Faites attention à la façon dont le support de guidage est fixé (voir la note en haut de la page).

Figure 52



1. Pour le moteur Pico, si nécessaire, effectuez le réglage de la fermeture en agissant sur les fins de course (goupilles en laiton à 6 angles) situés à l'extrémité du piston du moteur (fig. 53 et 49). En position de la lame fermée, la tringlerie ne doit pas être pliée. Le bouton "max" indique la limite d'extension du piston. Le bouton "min" indique la limite de rétraction du piston. Un tour modifie l'extension de 0,7 mm (toute la gamme permet un réglage jusqu'à 50 mm). Pour la rotation, utilisez une clé à douille de taille "4". Laissez une course minimale de 30 mm.

ATTENTION : Le réglage des FINS ne doit être effectué que manuellement à l'aide d'une clé à fourche. L'utilisation d'un tournevis risque d'endommager les engrenages des limiteurs. En pratique, ne réglez qu'au niveau du bouton "max".

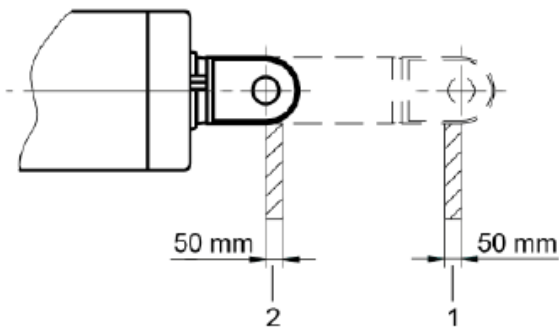
Figure 53

Champ d'application du réglage des fins des courses du MOTEUR Pico



ATTENTION: Il y a le risque d'endommager les dispositifs à la suite de dépassement de champs d'application du réglemant

- Les fins des courses „min- insertion” et „max-éjection” peuvent être réglés à 50 mm au maximum vers la réduction des courses.
- Il faut laisser une course minimale de 30 mm.



ATTENTION!

Les fils électriques doivent être correctement sécurisés.

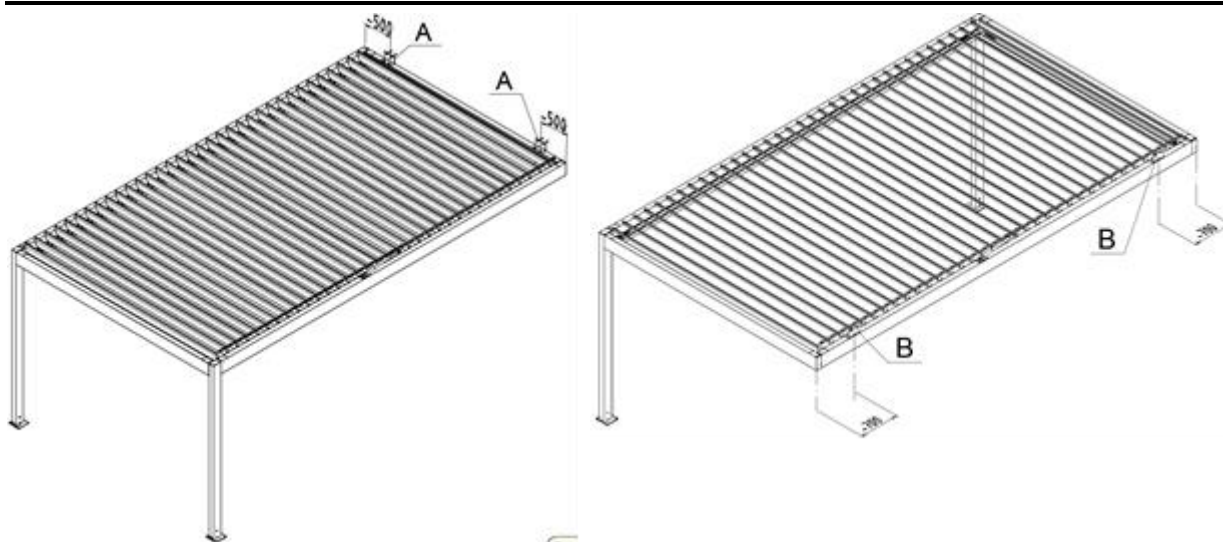
Figure 54 La réduction des courses du moteur admissible.

- 1 –Réduction de course “éjection”
- 2 - Réduction de course “insertion”

4.6.2 MONTAGE MURAL

Le montage mural s'effectue avec les supports de fixation situés aux points spécifiés par le fabricant. Les éléments ci-dessous peuvent être un élément fixe :

- la barre transversale (d'avant ou d'arrière) de toit
- la barre longitudinale (de palier ou d'entraînement) de toit



A – Supports muraux fixés à la barre transversale

B – Support mural fixé à la barre longitudinale

Figure 55 - Montage mural à la barre arrière.

Rysunek 56 - Montage mural à la barre latérale.

Pour le montage des poutres transversales selon la figure 55, les supports muraux (A) sont placés à une distance d'environ 500 mm des coins de la pergola.

Pour le montage des poutres longitudinales selon la figure 56, les supports muraux (B) sont situés à une distance d'environ 700 mm des coins de la pergola.

La dimension exacte est précisée dans chaque cas par le technicien.



ATTENTION : dans le cas de la projection de pergola de 2,0 m ou moins, le fabricant ne perce pas la poutre pour les supports muraux en raison de limitations technologiques.

Supports muraux sous forme de cornières universelles en acier plié (Fig. 57). Méthodes de montage autorisées selon la fig. 58. Méthodes de montage interdites selon la fig. 59.

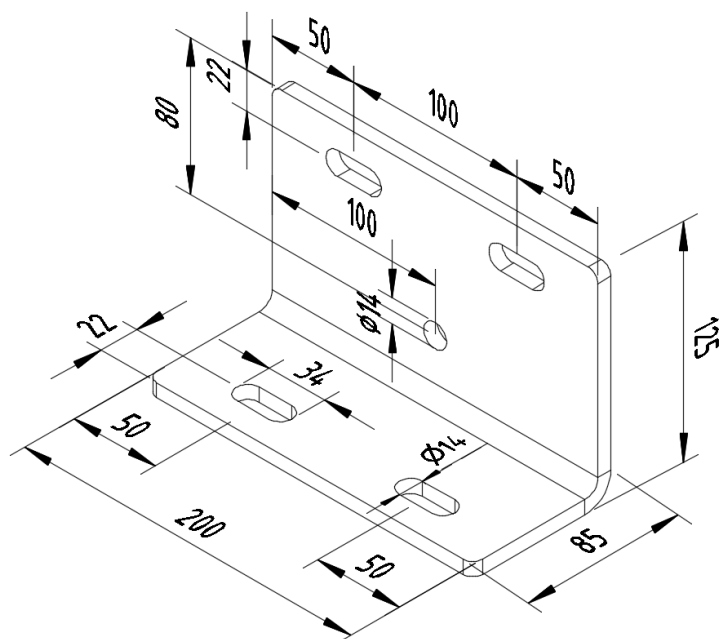


Figure 57 – Support mural universel (2 positions possibles)

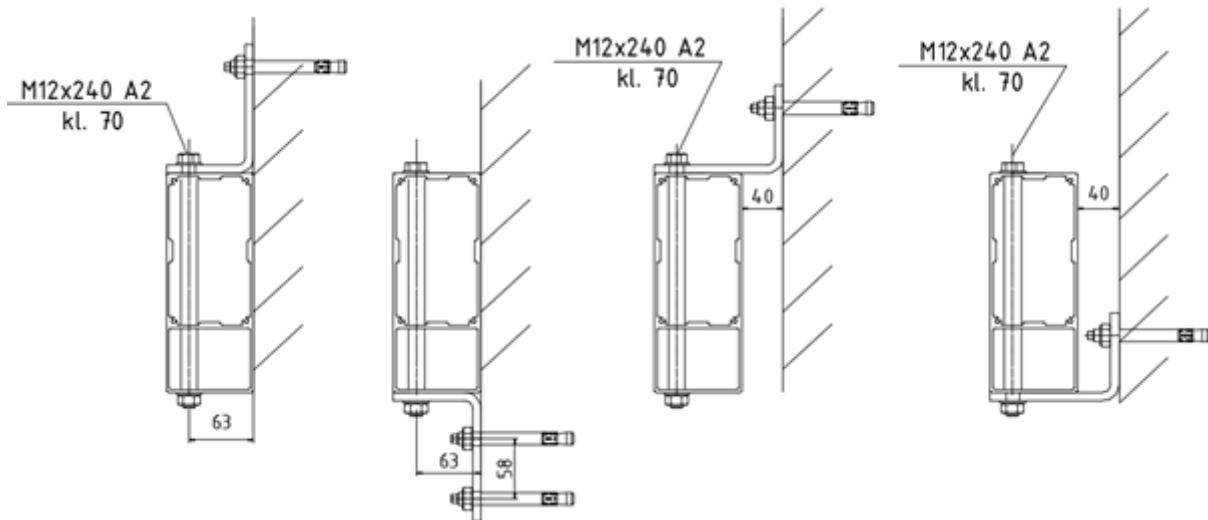


Figure 58 – Support mural universel – types de montages corrects

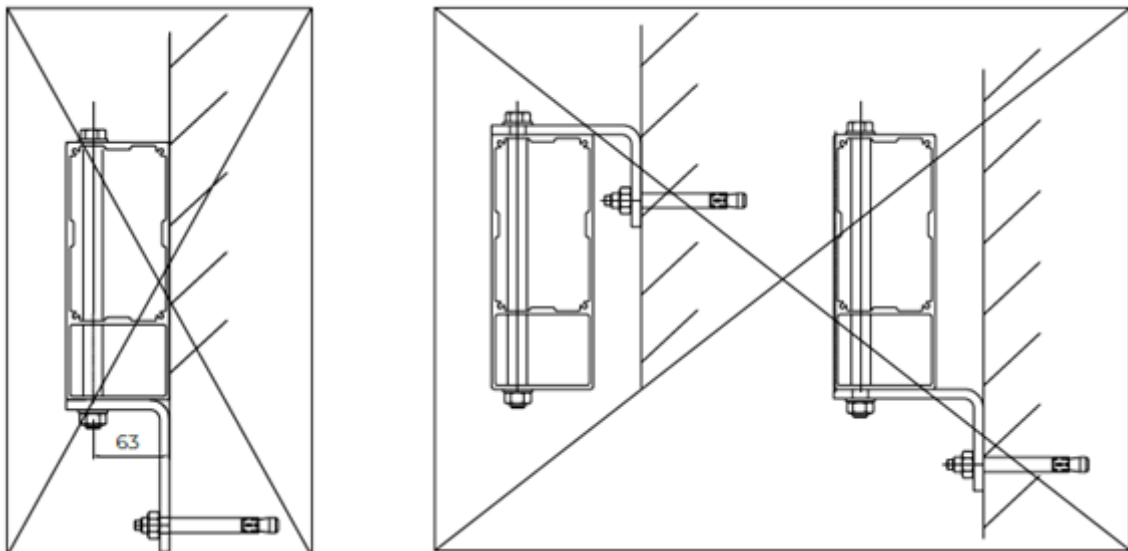


Figure 59 – Support mural universel – types de montage interdits



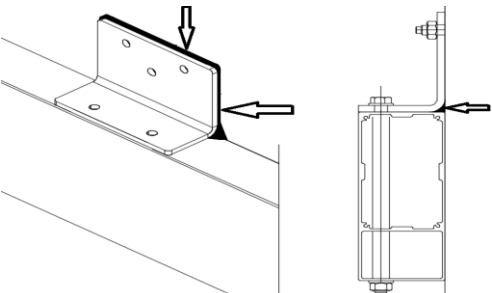
	<p>ATTENTION : Il est interdit de fixer des supports pliés dans les positions indiquées à la Fig. 59. Cela peut entraîner la rupture des ancrages et l'absence de capacité de charge de la fixation dans le substrat.</p>
	<p>Le scellement du contour du support mural au niveau de la jonction murale et le remplissage de l'espace triangulaire au niveau du coude du support ne sont pas effectués par SELT et doivent impérativement être réalisés par l'entreprise elle-même à l'aide d'un mastic élastique résistant aux intempéries (fig.60).</p>
	

Fig. 60 - Points d'étanchéité des supports

4.6.2.1 MONTAGE MURAL DE LA BARRE ARRIÈRE

ATTENTION: Les supports muraux sont conçus pour être ancrés dans un mur de béton/béton armé avec une classe min. C20 / 25 (non fissurée). Les goujons fournis pour ancrer le support mural: **ancrage à boulon FISCHER FAZ II 10/10** (acier galvanisé) ou équivalent.

Pour la fixation au mur du support avec une tablette plus courte - profondeur d'ancrage min. 60 mm. Distance minimale de l'axe d'ancrage par rapport au bord du béton dans le sens de la charge 90 mm et épaisseur minimale du support 150 mm.

Pour la fixation au mur d'un support plus longue - profondeur d'ancrage min. 88 mm. Distance minimale de l'axe d'ancrage par rapport au bord du béton dans le sens de la charge 50 mm (vers le haut) et 105 mm (vers le bas) et épaisseur minimale du support 150 mm.



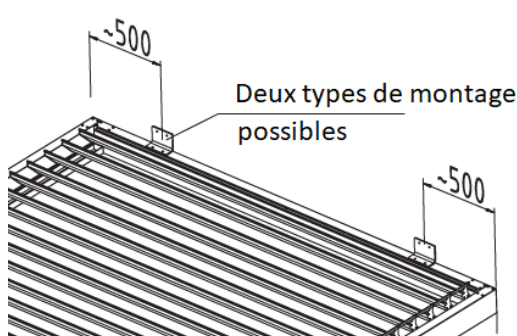
- Dans le cas de l'ancrage sur un substrat de capacité de charge inférieure à celle d'un béton de la classe C20/25, un projet d'ancrage individuel doit être réalisé en tenant en compte des efforts de calcul du tableau 1. En outre, les moments de flexion résultant de l'excentricité doivent être pris en compte.
- Dans le cas de l'ancrage sur un substrat avec isolement, un projet d'ancrage individuel doit être réalisé en tenant en compte des efforts de calcul du tableau 1 et du moment de flexion causé par fixation d'espaceur.

Tableau 1

	Forces maximales*
Au long de l'axe X	0,50 kN
Au long de l'axe Y	0,87 kN
Au long de l'axe Z	4,62 kN

* Forces dans l'axe des trous de la tablette horizontale (voir Fig. 55,58).

Les valeurs de force indiquées dans le tableau 1 s'appliquent aux forces pour un seul support mural, sans tenir compte du montage excentrique.



1. Déterminez l'emplacement des ancrages de fixation murale des supports. La poutre murale de la pergola comporte des trous verticaux réalisés en usine tous les 100 mm pour le serrage des supports (avec les douilles de renfort en place). Ces trous sont situés à environ 500 mm des coins de la pergola par rapport à l'axe de l'étrier (fig. 61). Veillez à maintenir l'horizontalité de la poutre de toit (c'est-à-dire un axe horizontal commun aux deux fixations murales).

Fig. 61

Attention : les supports de montage sans écart et avec écart en tant que suspension ont des fixations pour 2 ancrages positionnés horizontalement. Les supports pour le montage sans écart comme tabouret ont des fixations pour 3 ancrages (2 horizontalement et un au milieu en haut).

2. Insérez les ancrés (non fournis par SELT) dans le support selon le système d'ancrage choisi. Fixez les deux supports muraux en utilisant les couples de serrage des ancrés selon les recommandations de leur fabricant.
3. Fixez la poutre de toit de la pergola aux supports muraux serrés à l'aide du kit de vis fourni. Insérez le boulon M12x240 avec la rondelle par le haut et serrez l'écrou avec la deuxième rondelle par le bas. Le couple de serrage recommandé pour les vis M12 de classe "70" est de 58 Nm.

ATTENTION : Lors de la fixation des trous pour le support mural, il faut tenir compte du positionnement choisi pour le support mural (fig. 58). L'installation doit être effectuée dans une base portante.

4.6.2.2 MONTAGE MURAL DE LA BARRE LONGITUDINALE



ATTENTION: Les hypothèses concernant les ancrages et le substrat sont données à la section 4.6.8.1.

- Dans le cas de l'ancrage sur un substrat de capacité de charge inférieure à celle d'un béton de la classe C20 / 25, un projet d'ancrage individuel doit être réalisé en tenant en compte des efforts de calcul du tableau 2.
- Dans le cas d'un ancrage sur un substrat avec isolement, un projet d'ancrage individuel doit être réalisé en tenant en compte des efforts de calcul du tableau 2 et du moment de flexion causé par fixation d'espaceur.

Tableau 2

	Forces maximales *
Au long de l'axe X	0,87 kN
Au long de l'axe Y	0,50 kN
Au long de l'axe Z	3.94 kN

* Forces dans l'axe des trous de fixation de la pergola (voir figures 56, 58).

Les valeurs de force indiquées dans le tableau 2 se réfèrent aux forces pour un seul support mural, sans tenir compte de la fixation excentrée

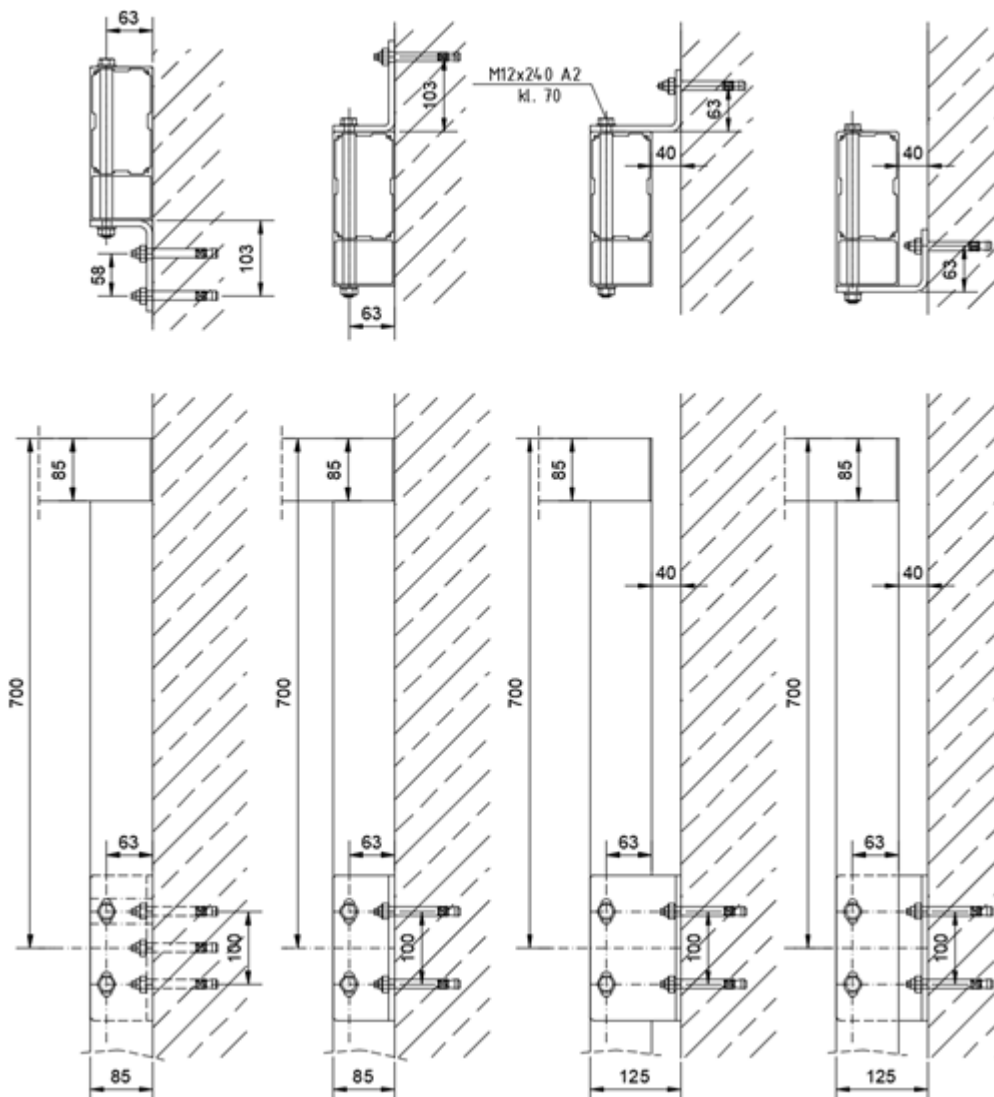


Fig. 62 Version mural raccourci (vue du côté et un plan d'en haut)

1. Déterminez la position du support mural (fixations d'angle et intermédiaires - selon les figures 32, 33 et 34) en fonction de la taille extérieure de la pergola. Marquez les axes d'ancrage sur le mur (figures 33 et 35). Faites attention à l'alignement des trous du support de montage avec les trous de montage des pergolas. Répétez cette procédure pour tous les angles. Faites particulièrement attention au maintien du plan horizontal de la barre de toit.

- Fixez les ancrages dans le sol en fonction du système d'ancrage choisi. Fixez les deux supports muraux en utilisant les couples d'ancrage recommandés par leur fabricant. Lorsque le support est positionné comme un tabouret sans espacement, 3 ancrages sont nécessaires - deux inférieurs à 100 mm d'entraxe et le troisième supérieur à mi-espace (Fig. 62 et 57).
- Connectez la poutre de toit de la pergola aux supports muraux serrés à l'aide du kit de boulons fourni. Insérez le boulon M12 avec la rondelle par le haut et serrez l'écrou avec la deuxième rondelle par le bas. Le couple de serrage recommandé pour les boulons M12 de classe "70" est de 58 Nm.

ATTENTION: Lors de la fixation des trous pour le support mural, prenez en compte la méthode choisie pour régler l'angle du mur (fig. 58). Installez le produit sur le sol porteur.

4.7 DIRECTIVES POUR LES FONDATIONS

Pour une pergola autoportante d'une taille maximale de 4x7 m et selon les données d'emplacement (indiquées dans le tableau ci-dessous), les réactions maximales de conception sont* :

Sens de la réaction de signe positif	V [kN]	T1 [kN]	T2 [kN]	M1 [kNm]	M2 [kNm]
SUPPORT PERGOLA SB400 7 x 4 m					
	-6,03 (pression)	-0,75	1,42	-1,12	1,41
	6,71 (arrache)	-1,29	-1,65	-1,52	-1,49
	-3,52	-1,36	0,90	-1,90	1,18
	-2,63	0,10	1,67	0,20	2,61

* Les réactions ont été calculées pour le modèle de pergola avec blocage d'écoulement ($\phi=1$) pour les deux directions opposées. Une réduction a été appliquée pour la période de reprise de charge $t=10$ ans.

Recommandations d'emplacement pour la pergola SB 400:

- Pour le territoire polonais - emplacement dans les première et troisième zones de charge de vent jusqu'à 300 m au-dessus du niveau de la mer (vitesse de base du vent $v_{b,0}=22$ m/s). Pour la deuxième zone de vent (côtière) et les zones situées au-dessus de 300 m au-dessus du niveau de la mer dans les zones 1 et 3, la charge de vent doit être comparée aux recommandations suivantes
- L'emplacement adopté pour les zones de catégorie de vent III et IV (zones régulièrement couvertes de végétation ou de bâtiments ou avec des obstacles isolés distants de 20 mètres au maximum - villages, zones suburbaines et forêts permanentes, ainsi que les zones où au moins 15 % de la surface est couverte de bâtiments d'une hauteur moyenne supérieure à 15 mètres - zones urbaines).
- Il est interdit de laisser les lames du toit ouvertes ou d'ombrager les murs lorsque le vent dépasse la classe 3 selon la norme EN 13659 (45 km/h $\approx 12,6$ m/s $\approx 10,2$ kg/m²), car cela peut endommager la pergola et sa structure porteuse, ainsi que les fixations des lames.
- la charge de neige éventuelle sur le toit (jusqu'à un maximum de 50 kg/m²),
- Dans des cas particuliers :
 - utilisation d'un emplacement au-dessus du niveau du sol (c'est-à-dire plus de 1,2 m dans la zone III ou plus de 6,2 m dans la zone IV),
 - l'utilisation des parois,
 - l'utilisation de poteaux plus hautes,
 - en dehors des zones de vent indiquées et/ou au-dessus de la hauteur spécifiée au-dessus du niveau de la mer, une analyse individuelle doit être effectuée par un ingénieur en bâtiment qualifié.

Le diamètre maximal des trous dans les pieds de colonne est de 14,2 mm. La taille maximale de l'ancrage est M12. Pour l'ancrage dans le sol, il convient d'utiliser des chevilles M12 de classe 8.8 ou des chevilles en acier inoxydable de classe A4.

Pour l'ancrage de la semelle dans le béton min. C20/25, nous recommandons des ancrages mécaniques ou chimiques.

Ancrages recommandés (mécaniques) :

- Ancrage Fischer FAZ II 12/10 (dans le cas où il n'y a pas d'égalisation supplémentaire le pied),

- Ancrage Fischer FAZ II 12/30 (en cas de remplissage de nivellement supplémentaire sous le pied).

Ancrages recommandés (chimiques) :

- Fischer FIS A M12x120 Classe 5.8 + résine FIS V (réduire la profondeur d'enfoncement de l'ancrage si une sous-couche supplémentaire est réalisée).

Il n'est pas permis de réaliser des fondations sur des sols non porteurs (remblais non structuraux, humus, tourbe, limon, argile plastifiée, sols contenant des parties organiques, du bois, des gravats, etc.) - dans ce cas, il est recommandé de consulter un ingénieur géotechnicien.

En raison de l'utilisation de l'écoulement de l'eau de pluie dans les colonnes de sortie, il est important que la zone autour de la semelle soit soigneusement compactée et scellée de manière flexible dans le sol en raison d'éventuelles influences mécaniques du vent. Pour l'emplacement au niveau du sol, il est nécessaire d'assurer l'ancrage et le support sur un substrat porteur stable sans couches susceptibles d'être emportées, de se détacher ou de s'écraser (sous-sols, isolation thermique).

Le sol de la fondation peut être exposé au gel, ce qui signifie qu'il peut être sujet à des soulèvements au printemps. Pour ces sols, des zones de gel (fig. 63) ont été définies, en dessous desquelles le dessous des fondations doit être enfoncé pour ne pas être exposé à des mouvements de terrain défavorables. Il s'agit principalement de sols argileux (argile, argile limoneuse, limon, sable argileux, loess).

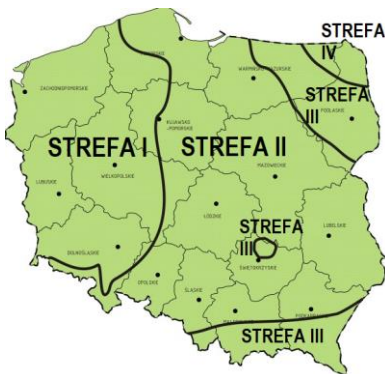


Fig. 63 Zones de gel en Pologne

Profondeur du gel dans les zones marquées ci-contre :

ZONE I – 0,8 m

ZONE II – 1,0 m

ZONE III – 1,2 m

ZONE IV – 1,4 m

Selt recommande de réaliser des fondations en béton armé de min. C20/25 avec une taille minimale de 45x45 cm et une hauteur (fig. 64) :

(a) pour les sols non friables, min. 70 cm,

b) pour les sols exfoliés, pas moins que la profondeur de la zone de gel pour la Pologne - définie comme 80 ou 100 ou 120 ou 140 cm - selon la région du pays,

c) alternativement, pour les sols friables, il est permis de réduire la profondeur de la base de la fondation à 70 cm sous le sol, à condition que le sol en dessous soit remplacé jusqu'à la profondeur de gel par du béton maigre C8/10 avec un contour supérieur à 5 cm du contour de la semelle de la fondation ou par des agrégats compactés à $I_s > 0,95$.

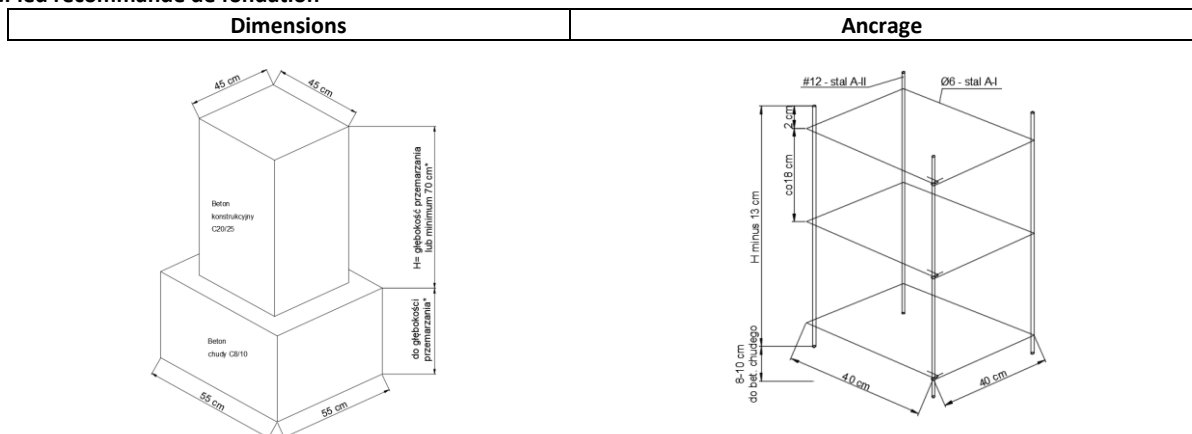
En outre :

- le sol au fond de l'excavation de la semelle ne doit pas être ameubli,

- lors de la réalisation des semelles, il faut éviter que le fond de l'excavation soit inondé par les pluies ou que le sol gèle (pendant les périodes de basses températures),

- l'exécution des fondations peut nécessiter un permis de construire.

Fig. Pied recommandé de fondation



Si les ballasts sont utilisés sur un sol stable au lieu de fondations, le poids requis du ballast sous le poteau est de 320 kg.

5 EXPLOITATION DU SYSTÈME ET SÉCURITÉ DU PRODUIT



Le produit ne peut pas être utilisé qu'en l'absence de défauts.



Pour les systèmes ZiiiP fixés aux pergolas, une fixation supplémentaire de la cassette aux poutres de la pergola doit être effectuée afin d'éliminer la pression éventuelle des poutres sur les cassettes et le risque de rupture des côtés autoportants de la cassette.

Le montage de cassettes autoportantes n'est pas autorisé dans ce cas.

5.1 EXIGENCES GÉNÉRALES DE SANTÉ ET DE SÉCURITÉ

- Afin d'assurer le bon fonctionnement du produit, SELT Sp. z o.o. toutes modifications de construction sont interdites, le non-respect de cette condition ralentit le fabricant de la responsabilité qui incombe au fabricant du produit, et le destinataire perd la garantie.
- Pendant le transport, le montage et le démontage ainsi que pendant l'exploitation, l'entretien et la maintenance du produit, les dispositions applicables en matière de santé et de sécurité au travail et les règles en matière d'environnement doivent être respectés.
- Le produit ne doit être entretenu et réparé que par des personnes formées possédant les habilitations et compétences nécessaires.
- L'acheteur du produit doit veiller à ce que les personnes chargées des activités liées à son utilisation actuelle, l'hygiène et l'entretien soient familiarisés avec la notice de fonctionnement et respectent strictement les instructions à tous ses points.
- Il est inacceptable de nettoyer le produit d'une manière autre que celle décrite dans la section « Inspections techniques, maintenance et réparations ».
- La maintenance et la réparation du produit ne doivent être effectuées que lorsque le produit est mis hors tension.
- Respectez les marquages sur le produit (par exemple, les pictogrammes, les flèches indiquant le sens de déplacement).
- Il est nécessaire de veiller à ce que les marquages ne soient pas recouverts d'une couche de peinture ou endommagés d'une manière qui rend impossible la lecture.
- Il est recommandé que la modification du projet électrique ou la modification de la configuration des accessoires soit consultée avec SELT Sp. z o.o.
- L'installation électrique et de contrôle doit être réalisée et contrôlée par une personne autorisée.
- L'interrupteur doit être placé à une hauteur conforme aux réglementations nationales relatives aux personnes handicapées, de préférence à une hauteur inférieure à 130 cm.
- Il faut ouvrir le toit en cas de chute de neige.
- En cas de chute de neige, et lorsque la température est égale ou inférieure à 0 degré, le mécanisme de rotation des lames ne doit pas être actionné.
- La pergola SB400 ne peut pas être utilisée et vous ne pouvez pas rester sous elle en cas de tempête, de grêle, de fortes chutes de neige, de fortes pluies (le toit doit rester en position ouverte).
- En tournant les lames, dans leur zone aucun obstacle ne doivent pas se trouver par exemple, câbles, brindilles, feuilles).
- Il est interdit de demeurer, de grimper ou de s'accrocher à la construction de pergola (en particulier sur les lames de toit)
- Il est interdit d'attacher des objets au produit sans l'autorisation écrite expresse du fabricant.
- Il est interdit de mettre les mains entre les lames en mouvement et de mettre les doigts entre les profilés.
- Le produit doit être installé à une hauteur qui empêche le libre accès aux lames et mécanismes, et dans le cas d'un libre accès partiel à ces éléments, d'autres mesures de protection doivent être utilisées pour désactiver cet accès.
- Dans le cas d'un bruit de moteur atypique, couper immédiatement l'alimentation électrique jusqu'à ce que la cause du défaut soit éliminée.
- Pour éviter la surchauffe du produit, des sources de chaleur, telles que des barbecues ou un feu ouvert, ne peuvent pas être situées sous la pergola



5.2 EXIGENCES DE SÉCURITÉ ASSOCIÉES AUX CONDITIONS ET LIEUX SPÉCIFIQUES D'UTILISATION DU PRODUIT

Les exigences spécifiques de sécurité applicables aux enfants de moins de 42 mois. Les exigences spécifiques d'utilisation sont applicables dans tous les lieux auxquels les jeunes enfants ont accès ou dans lesquels ils peuvent se trouver, tels que: maisons, orphelinats, hôpitaux, églises, magasins, écoles, crèches, lieux publics et autres lieux dont la destination primaire a été changée et où les enfants peuvent se trouver. En cas de changement de mode d'utilisation pour l'un des précédents, les remarques ci-dessus doivent être mises en œuvre.

Des exigences spéciales d'utilisation s'appliquent également dans tous les endroits dans lesquels se trouvent des personnes handicapées.



Avant d'utiliser le produit, il appartient à l'Acheteur de procéder à une évaluation individuelle du risque de son utilisation, en mettant l'accent sur la sécurité des enfants et des personnes handicapées.

Pour déterminer les besoins opérationnels du produit, il est important de tenir compte des conditions raisonnablement prévisibles d'utilisation et des risques potentiels.



Ne laissez pas des enfants jouer avec des dispositifs de commande du toit. Tenez la télécommande hors de portée des enfants.



Il est essentiel de garantir que les enfants ne mettent pas les doigts dans les parties mobiles du toit et les ouvertures dans les profilés. Ne laissez pas les enfants jouer près des parties mobiles du toit.



Risque de blessure à la tête si vous restez dans la zone des lames de toit mobiles. Il est interdit de rester dans la zone de travail des lames et des mécanismes.



Vérifiez fréquemment l'installation pour détecter des signes d'usure ou d'endommagement des câbles. N'utilisez pas si une réparation est nécessaire.



Évitez le contact du produit avec des objets chauds (par exemple, chauffage, poêles, fers à repasser, cheminées, etc.) ou la mise en place des sources de chaleur par convection sous le toit amovible (par exemple, fours à convection, cuisinières, barbecues, etc.) car cela risquerait des endommagements.

5.3 EXIGENCES PARTICULIÈRES EN MATIÈRE DE CHARGE DE NEIGE

Le fabricant autorise une charge de neige maximale de 50 kg/m² sur les lames du toit.

La neige peut charger le toit sous la forme d'une couche uniforme d'une hauteur uniforme.

Il convient d'éviter toute accumulation locale et tout amoncellement de neige provenant des toits et bâtiments adjacents sur la pergola.

En raison des différents poids de la neige, le poids de la neige varie dans une large fourchette en fonction de la durée de l'accumulation de neige et de l'effet de l'humidité. Différents poids de neige selon la norme EN1991-1-3 :

Tableau E.1 : Poids moyen de la neige par volume

Type de la neige	Poids volumétrique [kN/m ³]
fraîche	1,0
installée (plusieurs heures ou jours après les précipitations)	2,0
ancienne (plusieurs semaines ou mois après les précipitations)	2,5-3,5
mouillée	4,0

Calcul de l'épaisseur de couverture admissible

Pergola	Épaisseur de la couche de neige autorisée en fonction du type [cm]			
	fraîche	installée	ancienne	mouillée
SB400/SB400R	50	25	14	12



Avec l'accumulation de neige, il y aura un affaissement visible et excessif des plumes et des poutres et la possibilité de fuites localisées des lames et des gouttières. En outre, pour le SB400PRO, une déflexion excessive des colonnes et un flottement horizontal du toit peuvent se produire.

Nous attirons l'attention sur la nécessité d'une surveillance continue et d'une réaction rapide à l'augmentation de l'épaisseur du revêtement, en particulier en cas d'exposition supplémentaire au vent.

5.4 SÉCURITÉ D'EXPLOITATION**Recommandations et opérations:**

- l'utilisation du produit est sûre à condition de suivre les recommandations contenues dans la documentation,
- le produit ne doit être utilisé que conformément aux fins prévues,
- il est interdit d'utiliser un produit non conforme aux exigences de protection contre l'électrocution et contre l'incendie,
- tenir les dispositifs de télécommande hors de portée des enfants,
- il est interdit de dépasser les paramètres du fonctionnement du produit définis et spécifiés dans la documentation technique et opérationnelle,
- le temps de travail du moteur électrique est strictement défini au point 2.1 "Paramètres techniques" (dépend du type de moteur et du fabricant, données détaillées disponibles sur www.selt.com). Le dépassement du temps de fonctionnement du moteur spécifié peut entraîner des dommages permanents au moteur,
- il est interdit d'utiliser un produit défectueux ou incomplet (par exemple sans interrupteur), l'utilisation d'un tel produit peut entraîner sa destruction, constituer une menace pour la santé et la vie de l'utilisateur et entraîner la perte de la garantie,
- ne pas laisser d'objets tranchants ou de pièces en saillie à proximité des protecteurs, qui peuvent s'accrocher au toit mobile et le détruire,
- le système ne peut pas être utilisé en cas de fortes chutes de neige, de pluie ou en cas de grêle (doit être en position ouverte),
- ne pas rester sous pergola lors de phénomènes météorologiques violents ou intenses (par exemple, forte pluie, forte chute de neige, tempête, grêle, vents forts, etc.).
- nous vous recommandons fortement l'utilisation du capteur de vent,
- nettoyer régulièrement le système et effectuer des inspections à des intervalles indiqués,
- utiliser uniquement des pièces de rechange d'origine,
- tous les travaux liés à la révision et à la réparation du produit doivent être effectués par une personne dûment formée et possédant les habilitations requises,
- il est interdit d'exploiter le produit et l'installation électrique sans révisions et mesures requises et actuelles,
- avant de procéder aux travaux de maintenance et de nettoyage quelconques du produit, celui-ci doit être absolument débranché de l'installation électrique,
- dans le cas de travaux sur la façade du bâtiment auquel la pergola est fixée, il faut mettre la pergola hors tension,
- faites attention à tout signe d'usure ou d'endommagement des câbles électriques,
- si vous remarquez des signes d'usure ou d'endommagement des câbles électriques, mettre le produit hors tension et signaler immédiatement le défaut à la personne ayant les habilitations électriques
- en cas de fonctionnement très bruyant du moteur ou d'autres éléments, couper immédiatement l'alimentation et faire procéder à l'inspection et à l'élimination éventuelle du défaut,
- il est interdit d'utiliser ou de laisser des objets pointus à proximité du produit,
- si votre produit est équipé d'un capteur automatique (vent / soleil), passez en mode manuel dans les cas suivants: en hiver si le givrage se produit, lorsque le démarrage pourrait entraîner des dommages ou si vous prévoyez une longue absence,
- le produit doit être nettoyé régulièrement, au moins une fois par an, et dans des conditions de pollution accrue (ex. milieu urbain) et en milieu balnéaire plus souvent selon les besoins,
- lors de l'exécution d'activités liées au nettoyage du produit, soyez particulièrement prudent en raison des pièces mobiles et du risque de blessure ; débranchez l'alimentation, marquez correctement et sécurisez la zone de travail ; avant de nettoyer le produit, enlevez la saleté avec un aspirateur avec une brosse douce ou une brosse, puis nettoyez avec de l'eau et des détergents doux à l'aide d'un chiffon en coton doux, après le nettoyage, rincez toujours la surface de la lame avec de l'eau (utilisez des produits de nettoyage selon les recommandations du constructeur) ; il est interdit d'utiliser des abrasifs ou un nettoyeur haute pression pouvant endommager le revêtement de peinture,

- les pièces mobiles ou rotatives doivent être graissées avec un spray silicone,
- souvent contrôler votre produit pour la présence éventuelle de branches, des feuilles, des nids d'oiseaux, lors de l'élimination de ces contaminants, soyez prudent en tenant compte du fait que ces articles peuvent tomber sur une personne à proximité du produit ou sur des objets sous le produit
- si vous utilisez des objets pointus, n'endommagez pas le revêtement de peinture,
- la couverture de toit dans l'environnement urbain est exposée à l'impact de la pollution (fumée, smog, pluie acide), ce qui provoque la salissure du revêtement de peinture. Le produit doit être nettoyé régulièrement, au moins une fois par an, et plus souvent dans des conditions de pollutions accrues et dans un environnement côtier,



Ne pas utiliser le produit en cas de fortes rafales de vent, lors de chutes de neige, de pluie verglaçante, et également lors de pluies très intenses, car le produit peut être détruit ou endommagé et peut mettre en danger les personnes à proximité (s'applique au produit installé à l'extérieur du bâtiment). Dans de tels cas, les lames de toit doivent être en position ouverte.

Il est recommandé d'utiliser une automatisation éolienne qui permet de respecter les conditions de sécurité.

En cas de dysfonctionnement du produit, vous devez en informer immédiatement le service SELT Sp. z o.o.. L'utilisation d'un produit endommagé et les tentatives d'autoréparation constituent une menace pour la santé et la vie et peuvent entraîner la perte de la garantie.

5.5 RACCORDEMENT À L'INSTALLATION ÉLECTRIQUE

Une fois la Pergola SB400 assemblée, vous pouvez connecter le variateur et le système de contrôle aux installations préalablement préparées: alimentation et contrôle. L'obligation de préparer l'installation incombe à l'installateur/investisseur.

Le raccordement à l'installation électrique d'alimentation doit être réalisé sur la base du schéma électrique individuel développé précédemment en tenant compte des règles de protection contre l'électrocution.

La connexion doit tenir compte des conditions environnementales dans lesquelles le produit sera utilisé et des instructions contenues dans le manuel d'utilisation et d'entretien du moteur. Pièce jointe à la fin de ce document.

Conditions environnementales normales :

- lesdites conditions apparaissent, par exemple: dans les locaux d'habitations, bureaux, salles de spectacles et théâtres, salles de classe (à l'exception de certains laboratoires), etc.

Conditions environnementales à risque accru :

- les environnements à risque accru sont : salles de bains et douches, cuisines, garages, caves, saunas, zones de logements des animaux domestiques, salles d'opération dans des hôpitaux, stations de hydrophore, stations d'échangeur de chaleur, espaces limités par des surfaces conductrices, terrains de camping, terrains ouverts et similaires.

Dans les locaux et les espaces présentant les conditions à risque accru, il faut utiliser les dispositifs de mise hors tension automatique du produit endommagé, par exemple les disjoncteurs différentiels de sécurité.

Disjoncteurs différentiels de sécurité :

- il est recommandé de les utiliser dans les salles de bains, cuisines, garages et caves,
- Il est obligatoire de l'utiliser dans les piscines, douches, saunas, chantiers de construction, l'installation d'alimentation électrique en plein air, exploitations agricoles et horticoles, campings et véhicules de loisirs et dans les pièces à risque d'incendie.

Les disjoncteurs différentiels de sécurité ne sont qu'un complément à la protection contre des contacts directs, ils ne peuvent pas être le seul moyen de protection. Leur tâche consiste à compléter la protection en cas d'inefficacité d'autres moyens de protection contre les contacts directs ou si l'utilisateur ne faisait pas attention. Lors de la connexion, respecter les consignes de sécurité d'utilisation, par exemple: la hauteur minimale au-dessus du sol sur lequel l'équipement électrique peut être installé.

Consignes générales concernant la connexion en toute sécurité:

- la connexion ne doit être effectuée que par électricien possédant les habilitations et l'expérience professionnelle,
- respecter les règles de sécurité et de santé au travail lors de la connexion,
- le raccordement électrique et le réglage de moteurs doivent être faits conformément à la notice du fabricant de moteurs livrée avec le produit / disponible sur le site Internet indiqué ci-dessous.

Une description détaillée des conditions de protection contre les chocs électriques qui doivent être remplies par l'installation électrique qui doit alimenter le produit.

Selon les normes en vigueur dans un pays donné. Dépend des récepteurs utilisés et de la configuration de contrôle.

Classe de puissance	Ce que nous alimentons	Type d'installation	Protection contre les surintensités	Protection contre les chocs électriques
<p>Les appareils de classe I ont une isolation de base qui offre une protection contre les contacts directs. De plus, pour assurer une protection contre les contacts indirects (protection contre les défauts ou protection supplémentaire), une connexion à la borne de protection de l'appareil, au conducteur de protection (PE) ou au conducteur neutre de protection (PEN) est utilisée. Grâce à cela, vous obtenez :</p> <p>1. protection par coupure automatique de l'alimentation électrique par l'utilisation de dispositifs appropriés</p> <p>2. limiter les tensions de contact à des niveaux ne dépassant pas la valeur de tension de contact sûre (UL) établie pour des conditions environnementales données.</p>	<p>230V ~ moteur avec le contrôleur</p> <p>Appareils de classe I</p>	<p>Il est nécessaire d'utiliser une installation 230V ~ 3 fils (conducteur de protection, conducteur neutre et phase)</p>	<p>Fusible adapté à la puissance du récepteur</p>	<p>Disjoncteur différentiel de courant</p>
	<p>Moteur 24V alimenté par un convertisseur 230V / 24V</p> <p>Appareil de classe I</p>	<p>Il est nécessaire d'utiliser une installation 230V ~ 3 fils (conducteur de protection, conducteur neutre et phase)</p>	<p>Fusible adapté à la puissance du récepteur</p>	<p>Disjoncteur différentiel de courant</p>
<p>Les équipements de classe II se caractérisent par l'utilisation d'une isolation renforcée, qui assure une protection contre les contacts directs et indirects. Une autre façon d'assurer la protection contre les chocs électriques dans les appareils de la classe de protection II est l'utilisation d'une isolation de base et supplémentaire. Comme une isolation renforcée ou supplémentaire est utilisée, il n'est pas nécessaire de connecter le boîtier de l'appareil avec le conducteur de terre de protection, et il est possible d'alimenter des appareils de cette classe, par exemple via des câbles à deux conducteurs avec des connecteurs IEC C7. Les appareils de la classe de protection II sont marqués, par exemple sur une plaque signalétique, avec un symbole approprié (le carré dans un carré)</p>	<p>Moteur 24V alimenté par un convertisseur 230V / 24V</p> <p>Appareils de classe II</p>	<p>Il suffit d'utiliser une installation 230V ~ 2 fils (neutre et phase)</p>	<p>Fusible adapté à la puissance du récepteur</p>	<p>Disjoncteur différentiel de courant</p>

Le raccordement électrique et le réglage de moteurs doivent être faits conformément aux notices des fabricant de moteurs. Les notices sont livrées avec le produit et disponibles sur les sites Internet de fabricants de moteurs ainsi que sur le site Internet :

www.selt.com → PRODUITS → AUTOMATIQUE



Un mauvais branchement du moteur peut entraîner des dommages du produit ou présenter des risques



Le moteur est doté d'un interrupteur thermique qui arrête l'alimentation après environ 5 minutes de fonctionnement continu pour le protéger contre la surchauffe (en fonction des conditions extérieures). Après extinction par protection thermique, attendez qu'elle refroidisse. Le temps d'attente dépend du type de moteur et de la température ambiante (généralement après environ 16 minutes, la protection thermique doit s'éteindre).



ATTENTION: Risque d'endommagement des fins de course en cas de dépassement de la plage de réglage autorisée. Voir rubrique 4.6.1.4.

- Les fins de course ne doivent être réglés qu'à la main avec une clé à douille de taille 4.
- Respectez les avertissements du manuel du moteur "Picolo XL Linear Drive". Guide d'installation rapide "
- Avant de régler les fins de course, le piston doit être déplacé de quelques centimètres par rapport à la position réglée.

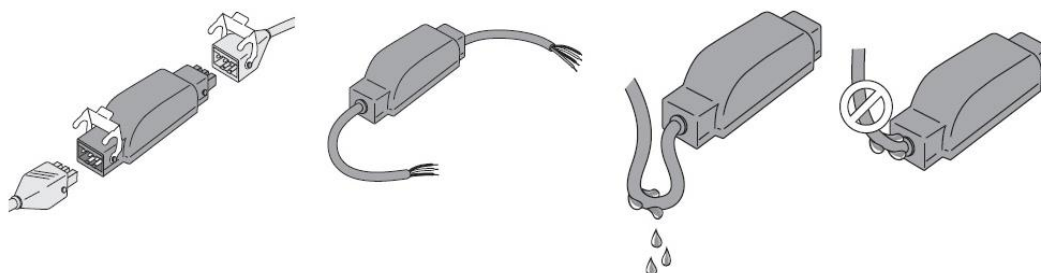
Marquage des câbles de puissance moteur (marqués en noir d'un numéro) :

1. Neutre N
2. Phase R, aller mouvement vers la rétraction
Phase V, mouvement vers l'éjection
conducteur de protection PE

Assurer l'étanchéité des unités de contrôle

Respectez les règles suivantes lors du montage de la prise et de la fiche Hirschmann

- Le presse-étoupe doit être bien ajusté sur le conducteur rond et être bien serré (ne pas utiliser de ruban adhésif à la place du presse-étoupe).
- Le joint entre le Hirschmann et l'unité de commande doit être en place et le collier doit être correctement serré.
- Le tableau doit être placé le plus horizontalement possible afin que l'eau s'égouttant le long du câble ne reste pas sur le joint presse-étoupe.
- Étant donné que le câble d'alimentation du moteur mesure 4 m de long, l'unité de commande est probablement généralement montée à l'extrémité du fil et connectée au cordon d'alimentation, de sorte que les fils et l'unité de commande reposent sur le profilé et sont exposés à de grandes différences de température (profilé et l'unité de contrôle sont noirs), UV et en cas de pluie et de neige, ils se trouvent dans l'eau.




	<p>IMPORTANT</p> <p>Les fils passant à travers une paroi métallique doivent être sécurisés et isolés avec un manchon ou un couvercle.</p> <p>Fixez les câbles pour éviter tout contact avec les pièces mobiles.</p> <p>Si le récepteur est utilisé à l'extérieur et que le cordon d'alimentation est de type H05-WF, installez le câble dans une gouttière résistante aux UV, par exemple sous une gouttière</p> <p>Assurez l'accès au cordon d'alimentation du récepteur : afin qu'il puisse être facilement remplacé.</p>
	<p>Avertissement</p> <p>Faites toujours une boucle dans le cordon d'alimentation pour empêcher l'eau de pénétrer dans le récepteur!</p>


5.6 CONTRÔLE

La programmation de la commande (raccordement des télécommandes, des capteurs météorologiques et d'autres éléments de commande) doit être effectuée conformément aux instructions du fabricant de la commande.

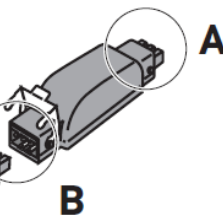
	Contrôleur du système Pergola	RTS SOMFY	IO SOMFY	ELERO
Récepteur radio pour le moteur (notice du fabricant)	Récepteur radio pour le moteur Elero Pico XL 230VAC	Universal Slim Receiver RTS	Pergola Slim Receiver io+plug	COMBIO 868 RM
	Central de contrôle pour le moteur Sito ANT-38 24VDC sans capteur Halla		Pergola IO Louver	
	Central de contrôle pour le moteur Sito ANT-38 24VDC avec capteur Halla			
	Somfy Pergola Tilt 300 avec le capteur Halla			
Télécommande (notice du fabricant)	Télécommande	Situo 5 RTS	Situo 5 io Pure II	VARIOTEL 5
	Télécommande* pour une versions avec un capteur solaire	Situo 1 Soliris RTS Situo 5 Soliris RTS	Situo 1 A/M io	
	Télécommande* pour une versions avec un capteur solaire, un scroll pour la régulation de l'éclairage LED et centrale White LED Receiver io		Situo 1 Var A/M io Situo 5 Var A/M io	
Récepteur météo (notice du fabricant)	Capteur vent*	Eolis Sensor RTS	Eolis io 230V	
	Capteur de vent et de soleil*	Soliris Sensor RTS	Soliris io 230V	SENSERO
	Capteur solaire *	Sunis Wirefree Sensor RTS	Sunis Wirefree sensor io	
	Capteur de pluie*		Ondeis 230V Ondeis 24V	
Contôleur (notice sur la page www)	Pour l'éclairage LED*	Outdoor Lighting Receiver RTS on/off	White LED receiver IO DIMMING	Combio 868-HE
	Pour les radiateurs*	Slim Receiver RTS 2Kw ON/OFF	Heating Slim Receiver io on/off	Combio – 898 Li
	Commandé via Internet*	Tahoma switch		

Un récepteur standard est équipé de male et femelle Hirschmann	
--	--

Raccordement du récepteur radio





B




A

$\varnothing \geq 0.75 \text{ mm}^2$

Alimentation femelle Hirschmann STAK3+PE		
1	Bleu	Neutre
2	Noir	Phase
3	-	-
	Vert/jaune	Terre

Moteur male Hirschman STAS3+PE			Indication des fils du moteur Pico XL	
1	Bleu	Neutre	1	
2	Noir	Montée	2	
3	Marron	Descente	3	
	Vert/jaune	Terre	Vert/jaune	

	<p>L'unité de commande ne peut être montée qu'à l'intérieur du poteau d'entraînement (à travers une fenêtre au-dessus du moteur) ou à l'extérieur dans un boîtier ayant un niveau de protection d'au moins IP65. Le non-respect des instructions du fabricant de l'unité de commande entraîne l'annulation de la garantie.</p>
---	--

Pour le moteur SITO 24 V= :

Etiquetage du faisceau de câbles pour le moteur 24V= avec capteur Hall (version à six fils) :

Fil d'alimentation :

La connexion de (+) au fil marron et de (-) au fil bleu entraîne l'éjection du piston.

La connexion de (-) au fil marron et de (+) au fil bleu entraîne la rétractation du piston.

noir - Alimentation du capteur à effet Hall

rouge + Alimentation du capteur à effet Hall

vert - Sortie du capteur A Hall

blanc - Sortie capteur B Hall

Connecter les fils du moteur à l'intérieur du contrôleur Louver (fig. 65).

Connexion du moteur avec le capteur Hall à une centrale Pergola Louver	Moteur + Motor +Vdc	Moteur - Motor -Vdc	HALL + Encodeur +Vdc	HALL - Encodeur 0Vdc	HALL1 out Encodeur C1	HALL2 out Encodeur C1
SITO 24V=	marron	bleu	rouge	noir	vert	blanc

Note : les caractères gras indiquent la description telle qu'elle figure sur le circuit imprimé de l'unité de commande des persiennes Pergola io, à côté des bornes Wago.

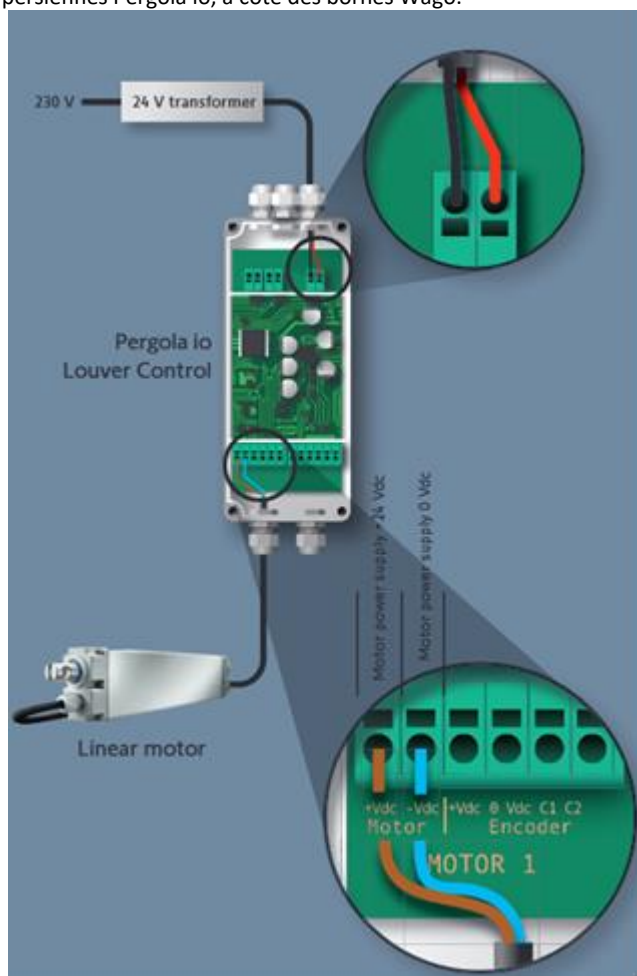


Fig. 65 Schéma des zones de raccordement à l'intérieur du tableau Pergola io Louver (les descriptions à plus faible grossissement sont indiquées en gras dans le tableau ci-dessus)

5.7 MISE EN MARCHÉ ET RÉGLAGE

Recommandations et actions:

- lors du montage, régler les positions finales des lames (position fermée et ouverte),
- la personne qui règle les fins de course doit avoir des connaissances et expérience dans ce domaine,
- le réglage des fins de course doit être effectué conformément au manuel du moteur ; à chaque réglage, en raison de la nécessité d'opérer au niveau des lames et des mécanismes, soyez particulièrement prudent,
- avant de démarrer le produit, des mesures électriques doivent être effectuées dans un premier temps afin de vérifier l'efficacité de la mise à zéro du produit et du système électrique par une personne habilitée,
- vous ne devez pas démarrer le moteur d'entraînement sans vérifier le bon montage du produit,
- lors du réglage des fins de course, ne pas s'appuyer ni s'accrocher au produit, ne pas y laisser d'outils,

Lors de la mise en service du toit mobile, une attention particulière doit être portée à :

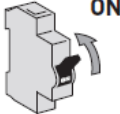

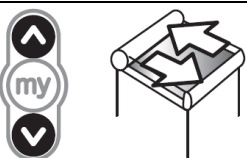
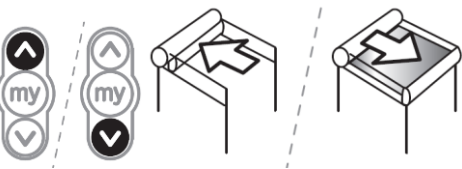
- rotation correcte et uniforme des lames mobiles du toit.
- activation correcte des fins de course



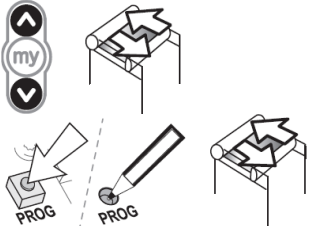
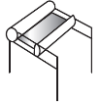
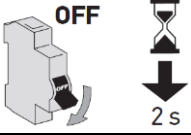
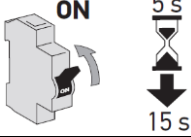
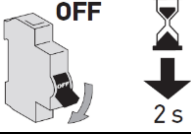
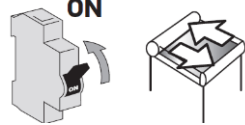
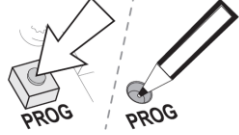
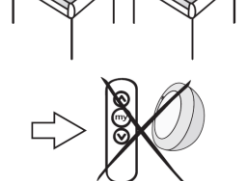
Un réglage non autorisé des positions finales, par une personne non formée, peut entraîner des blessures ou la mort, ainsi que le produit.

Schéma de programmation de la télécommande

Procédure de raccordement de la télécommande au récepteur radio PERGOLA SLIM RECEIVER IO et UNIVERSAL SLIM RECEIVER RTS

No	Procédure	Illustration	Remarques
1	Mettre le moteur sous tension		
2.	Le produit commande va effectuer un bref va-et-vient La trajectoire linéaire du produit a été réglée et aucun émetteur Somfy n'est programmé Aucun mouvement après la mise sous tension, passez à l'étape 3.		<i>Ne s'applique pas au récepteur RTS</i> Universal Slim Receiver RTS Passer au point 3 et ensuite au p. 8
3	Raccordement initiale de la télécommande Appuyer en même temps sur les touches Montée et Descente . Le produit effectue un nouveau bref va-et-vient . S'il ne bouge pas, passez au 4.		Passer au point 5
4	Vérifier si la télécommande est raccordée De brèves pressions sur le bouton haut ou bas provoquent un mouvement continu dans la bonne direction ?		Télécommande est raccordée

	Le produit entraîné ne bouge pas		Une télécommande différente est probablement attribuée au récepteur. Faites le procès d'effacement selon point 9
5	Inverser le sens de rotation		Si le récepteur radio, passer au point 7 (ou 6) Si le récepteur radio RTS, passez au p. 8.
6	Réglage de la durée de fonctionnement de 4 minutes pour les télécommandes avec transmission radio unidirectionnelle. L'utilisation de ce mode est déconseillée lorsque le récepteur est employé avec un produit Nina, Tahoma, ou Connexoon.		Passer à 8
7	Réglage manuel et précis de l'heure de fonctionnement nécessaire pour les télécommandes avec transmission radio bidirectionnelle. Appuyer simultanément sur les boutons Montée et Descente pendant au moins 5 secondes. Le produit motorisé bouge brièvement.		
	Maintenir enfoncé le bouton Montée et laisser le produit motorisé atteindre sa fin de course haute.		
	Appuyer brièvement et simultanément sur les boutons Montée et Descente . Le moteur abaisse le produit et calcule sa durée de fonctionnement T(f)		
	Lorsque le moteur atteint sa fin de course basse, appuyer sur le bouton « my » au moins 2 secondes. Le produit motorisé effectue un bref mouvement. Durée de fonctionnement = T(f) (max = 4 min).		Passer au p. 8
8	Raccordement d'un émetteur en mode utilisateur Faire un appui bref sur le bouton PROG de ce point de commande. Le produit motorisé effectue un bref mouvement		Émetteur est programmé

	<p>ou après une simple coupure d'alimentation</p>		<p>Émetteur est programmé</p>
<p>9</p>	<p>Retour en configuration d'origine Placer le produit motorisé en position médiane.</p>		<p>Une télécommande précédemment programmée est supprimée et une nouvelle télécommande est raccordée</p> <p>Le récepteur est réinitialisé en configuration d'origine. Couper l'alimentation, puis exécuter 1, 3, 5, 7 et 8</p>
<p>Couper l'alimentation secteur pendant 2 s.</p>	<p>OFF</p> 		
<p>Remettre l'alimentation secteur entre 5 s et 15 s</p>	<p>ON</p> 		
<p>Couper l'alimentation secteur pendant 2 s.</p>	<p>OFF</p> 		
<p>Rétablir le courant. Le produit motorisé se met en mouvement quelques secondes. (7s.)</p>	<p>ON</p> 		
<p>Pour supprimer une télécommande précédemment programmée et raccorder une nouvelle - appuyer sur PROG pendant 1s jusqu'à ce que le moteur confirme par un mouvement.</p>			
<p>Pour restaurer la configuration d'origine - Appuyer sur le bouton PROG du point de commande local iohomecontrol® Somfy pendant ≈ 7 s, jusqu'aux deux va-et-vient du produit motorisé</p>			

Résolution des problèmes de contrôle io

Constats	Causes possibles	Solutions
Le produit motorisé ne fonctionne pas.	Le câblage est incorrect.	Contrôler le câblage du Slim io Receiver Screen + Plug et le modifier si besoin
	Le moteur est en protection thermique	Attendre que le moteur refroidisse
	La pile du point de commande io Somfy est faible.	Contrôler si la pile est faible et la remplacer si besoin.
	Le point de commande n'est pas compatible.	Contrôler la compatibilité et remplacer le point de commande si besoin
	Le point de commande io Somfy utilisé n'est pas enregistré dans le récepteur	Utiliser un point de commande enregistré ou enregistrer ce point de commande.
Le produit motorisé s'arrête trop tôt ou trop tard.	Les fins de course sont mal réglées	Réajuster les fins de course.
La position « my » ne fonctionne pas.	La position « my » a été supprimée.	Enregistrer la position « my ».
Je ne peux pas supprimer la position « my » avec mon point de commande Easy Sun io	Votre point de commande est trop ancien (indice E ou antérieur).	Supprimer la position « my » avec un autre point de commande appairé
J'ai un capteur vent et le produit motorisé monte en position de fin de course haute toutes les heures.	Le capteur est appairé/réglé.	Il y a des interférences radio ou le capteur est hors de portée. Placer le Slim io Receiver Screen + Plug en dehors du caisson.
	La pile du capteur vent io Somfy est faible.	Contrôler si la pile est faible et la remplacer si besoin.
	Pas d'alimentation au capteur alimenté en 230V	Vérifier l'alimentation du capteur
Malgré la présence d'un capteur vent, quand il y a beaucoup de vent le produit motorisé ne va pas en position haute.	Le capteur n'est pas appairé/réglé.	Se référer à la notice correspondante pour appairer/régler le capteur. □
J'ai le sentiment que le positionnement entre les fins de course n'est pas précis.	Le réglage de la course linéaire est mauvais.	Re-régler la course linéaire
	Le moteur est proche de la limite thermique.	Attendre que le moteur refroidisse.

5.8 UTILISATION INCORRECTE DU SYSTÈME

Exploitation du système – opérations interdites

- En cas de défaut ou de suspicion de défaut, il est recommandé d'arrêter l'utilisation du produit.
- Signalez la panne au fournisseur / à l'installateur du système.
- Cessez l'utilisation du dispositif en cas des signes d'usure ou d'endommagement du câblage électrique et signalez immédiatement les réserves au fournisseur direct.
- Ne restez pas dans la zone de travail du toit mobile lors du fonctionnement du système.
- N'utilisez pas un système défectueux ou incomplet. L'utilisation d'un tel produit peut entraîner sa destruction, constituer une menace pour la santé et la vie de l'utilisateur et entraîner la perte de la garantie,
- Il est interdit d'utiliser un produit non conforme aux exigences de protection contre l'électrocution et contre l'incendie,
- Il est interdit de dépasser les paramètres du fonctionnement du produit définis et spécifiés dans la documentation technique et opérationnelle,
- Ne laissez aucun objet tranchant ou pièce en saillie à proximité du système, qui peuvent s'accrocher et le rayer.
- Utilisation non-conforme avec DTE
- Ne laissez pas les volets latéral ouverts à la vitesse du vent de plus de 49 km/h

Personnes destinées au service

- Ne laissez pas les enfants jouer avec des éléments pour l'exploitation du système, par exemple avec les télécommandes ou les interrupteurs.
- Tenez le pilote de télécommande hors de portée des enfants.

Espace de travail de la pergola SB400: risque d'écrasement, de cisaillement et de rester coincé

- Ne touchez pas aux pièces mobiles lors de la fermeture ou de l'ouverture du toit mobile. Cela peut entraîner l'écrasement, le cisaillement, le risque de rester coincé, le coincement entre, par exemple, des lames et d'autres éléments structurels du système.
- Aucun obstacle qui pourrait perturber son fonctionnement ou provoquer son endommagement ne peut pas se trouver dans l'espace du travail du toit mobile
- Si, pendant le mouvement, les lames rencontrent un obstacle, il faut d'abord ouvrir légèrement le toit, puis retirer l'obstacle.
- Ne restez pas dans l'espace du mouvement rotatif de lames pendant leur fonctionnement.
- Lors de la rotation des lames, aucun obstacle ne peut pas se trouver dans leur zone (câbles, brindilles, etc.).
- Il est interdit de mettre les mains entre les lames en mouvement et de mettre les doigts entre les profilés et mécanismes d'entraînement.

Les produits commandés automatiquement peuvent démarrer automatiquement. Lors de tout travail lié au produit, le produit doit être immobilisé en permanence afin qu'il ne puisse pas être démarré accidentellement. Assurez-vous qu'aucune situation dangereuse ne se produise.

6 UTILISATION ET MAINTENANCE DU SYSTÈME

6.1 UTILISATION DU SYSTÈME CONFORMÉMENT À SA DESTINATION

Le système doit être utilisé conformément à sa destination prévue par le fabricant. Si le système est utilisé et modifié d'une manière autre que celle décrite dans cette documentation, le fabricant du système a des raisons de ne pas accepter les revendications de garantie.

Si le produit est utilisé d'une manière autre que celle décrite dans cette documentation ou modifié sans l'autorisation SELT Sp. z o.o., son utilisation est alors considérée comme incorrecte.

Toute modification arbitraire affectant la sécurité d'exploitation du produit est inacceptable.

Jeżeli wyrób jest użytkowany w sposób inny niż opisano w tej dokumentacji lub modyfikowany bez autoryzacji SELT Sp. z o.o. wówczas użytkowany jest niewłaściwie.

Dokonywanie samowolnych zmian wpływających na bezpieczeństwo eksploatacji wyrobu jest niedopuszczalne.

L'utilisation correcte du produit comprend:

- l'utilisation normale ou utilisation prévisible qui n'inclut pas, par exemple, le risque pris par l'utilisateur intentionnellement ou consciemment.
- l'application de valeurs des paramètres de travail acceptables,
- le respect des recommandations relatives à l'exploitation,
- la réalisation de révisions et d'opérations de maintenance périodiques du produit,
- le respect des exigences définies dans la section "Contrôle de l'utilisation sûre du produit", les données incluses dans la section "Spécification technique".

Dans le cas de l'utilisation incorrecte:

- le produit peut mettre en danger les personnes utilisant le produit
- le produit sera exposé à des endommagements,
- cela peut avoir l'impact négatif sur sa fonctionnalité,
- ne pas utiliser le système pendant les opérations de maintenance ou de réparation, ainsi que dans les autres cas indiqués par le fabricant



Les gouttières sont livrées par le fabricant en tant que les éléments étanches.

L'étanchéification des joints entre les gouttières lors de l'assemblage appartient à l'acheteur et n'est pas couverte par la garantie.

SELT Sp. z o.o. n'assume aucune responsabilité concernant des dommages causés par une mauvaise utilisation.



L'utilisation du système hors de la vue peut causer de graves blessures et endommager le système. Dans le cas de l'utilisation dans le produit les parois latérales, le non-enroulement à la vitesse du vent de plus de 49 km/h (13,6 m/s) peut entraîner la déformation de la structure ou l'endommagement du système.

6.2 INSTRUCTION POUR LES PERSONNES NON PROFESSIONNELLES

Les personnes non professionnelles ce sont les personnes auxquelles l'Acheteur a confié des activités liées à l'utilisation courante, à l'hygiène et à la maintenance du produit.

Avant d'utiliser le produit, lisez attentivement cette documentation.

La connaissance précise de la documentation assure un fonctionnement sans défaillance du produit.

La liste d'opérations qui peuvent être effectuées par les personnes non professionnelles :

- utilisation quotidienne du produit via un interrupteur traditionnel ou une télécommande,
- contrôles continus des produits par ouverture et fermeture des languettes de toit avec observation continue de tous les éléments du produit,
- confier les contrôles techniques, les réparations et le nettoyage du produit à un installateur spécialisé.

6.3 RÉVISIONS TECHNIQUES, MAINTENANCE ET RÉPARATIONS

Description du risque résiduel

Le facteur de risque	Description de la procédure correcte
Accident	<ul style="list-style-type: none"> - débrancher le produit de l'alimentation électrique, - faire les gestes de premiers secours pour les blessés - appel au secours, tél 112
Défaillance du produit (danger)	<ul style="list-style-type: none"> - débrancher le produit de l'alimentation électrique, - retirer les utilisateurs de la zone dangereuse, - en cas d'incendie, n'utiliser que des extincteurs de classe ABC, - avertir les pompiers, si nécessaire, - avertir la société de services - si la panne ne provoque que le blocage du produit sans risques supplémentaires - voir le point « Défaillance du produit (blocage) »
Défaillance du produit (blocage)	<ul style="list-style-type: none"> - débrancher le produit de l'alimentation électrique. - effectuer un contrôle visuel externe pour la présence d'éléments étrangers dans les lames ou l'entraînement, - vérifier que les parties visibles des câbles ne présentent pas d'endommagement de l'isolement ou de rupture de continuité, - en l'absence de raisons visibles, vérifier le point "surchauffe moteur" - informer le fournisseur pour une solution
Vent fort (plus de 45 km/h)	<ul style="list-style-type: none"> - pour les structures avec les côté non couverts, nous recommandons d'utiliser un capteur de vent qui ouvrira les lames pour réduire la pression entre les surfaces du groupe de lames - pour les structures avec les côtes couverts, nous recommandons l'utilisation d'un capteur de vent qui fermera les lames, ce qui est plus avantageux en termes de résistance de l'ensemble de la structure au vent. La valeur de la vitesse du vent est déterminée en fonction de la classe de vent pour une structure donnée.
Chutes de neige et glaçage	<ul style="list-style-type: none"> - en cas de chute de neige, mettre les lames en position ouverte - en hiver, en cas de risque de chute de neige et de givrage des lames, il est conseillé d'ouvrir les lames en position verticale. - il est possible d'utiliser un contrôleur automatique, qui ouvrira automatiquement les lames pour des températures proches des températures négatives et de la pluie ou des chutes de neige. ATTENTION S'il reste de la neige ou de la glace sur les lames, des dommages mécaniques peuvent survenir. Il est recommandé d'utiliser un moteur avec un capteur de surcharge.
Fortes précipitations	<p>Le système est adapté pour protéger contre la pluie (pour une intensité de précipitations spécifique). Laissez les lames en position ouverte en cas de fortes pluies.</p> <ul style="list-style-type: none"> - les entraînements ont un indice de protection contre les facteurs externes, au moins IP65, et sont également montés sous un capot (toit). Par conséquent, la protection contre les chutes de gouttes à n'importe quel angle est assurée, mais faites attention à la position du câble d'alimentation de manière à ce que les gouttes de pluie ne coulent pas le long du câble vers le moteur
Choc électrique	<p>L'installation électrique doit être réalisée conformément aux normes en vigueur dans un pays donné.</p> <ul style="list-style-type: none"> - câbles électriques à double isolation et une gaine supplémentaire qui protège les câbles mécaniquement et contre les rayons UV - protection contre les courants résiduels
Court-circuit dans l'installation et incendie	<ul style="list-style-type: none"> - câbles de section appropriée adaptée à la puissance des récepteurs et à la protection contre les surintensités choisie - fusible de surintensité selon la puissance des récepteurs
Surchauffe du moteur	<p>Le moteur est conçu pour fonctionner par intermittence pour refroidissement.</p> <p>Le moteur est équipé d'un interrupteur thermique.</p> <p>REMARQUE : Cela s'applique au moteur Picolo XL 230 V, pour les moteurs à courant continu, il n'y a généralement pas de fusible thermique, le contrôleur doit donc assurer une durée de fonctionnement limitée.</p>

<p>Système de contrôle défectueux (moteur)</p>	<p>Le risque résultant d'un éventuel endommagement des composants du système de commande. Possibilité de court-circuit à l'entrée de l'appareil - la protection contre les surintensités de la ligne électrique sera activée. Dommages possibles aux contacts du relais, court-circuit des deux contacts du contrôleur - le moteur à courant alternatif reçoit une tension simultanément pour le mouvement de montée et de descente, de sorte que : une puissance supérieure à la puissance nominale est fournie au moteur ; le moteur ne sort pas / rétracte l'arbre mais "fredonne" ; le moteur surchauffe et la protection thermique se déclenche. Cela réduit la durée de vie du moteur. Le défaut décrit ci-dessus peut se produire avec des contrôleurs typiques. Il est possible de connecter les contacts dans un système qui empêche le phénomène mentionné ci-dessus. - un court-circuit des contacts de relais du moteur à courant continu ou des interrupteurs à semi-conducteur, selon la configuration des éléments de commutation, peut provoquer un court-circuit de la ligne électrique et alors la protection contre les surintensités sera activée. - contrôle moteur défectueux - défaut de l'installation électrique</p>
<p>Bruit</p>	<p>Le bruit pendant le fonctionnement du variateur ne dépasse pas 70dBA. Typiquement, il est compris entre 50 et 60 dBA lorsqu'il est mesuré à une distance de 1 m. Le bruit est généré lors du repositionnement des lames du produit.</p>
<p>Remarques supplémentaires importantes</p>	<p>Les données techniques se trouvent sur la plaque signalétique du moteur. L'installation des pièces du moteur doit être installée à plus de 2,5 m au-dessus du sol ou de toute autre surface à partir de laquelle le moteur est accessible.</p>

6.4. RÉVISIONS TECHNIQUES, MAINTENANCE ET RÉPARATIONS

Inspections en cours

Inspection est réalisée par le client seul. SELT recommande que l'inspection soit effectuée aux intervalles indiqués ci-dessous.

Activités de base, y compris l'inspection en cours

- Contrôle visuel et élimination courante des corps étrangers pouvant perturber le bon fonctionnement du produit et le mouvement des mécanismes (régulièrement, au moins une fois par jour, avant utilisation et après des phénomènes météorologiques violents),
- Contrôle de la perméabilité du drainage (option dans le cas des gouttières) - une fois par semaine et après des averses soudaines,
- Élimination des impuretés des gouttières (option dans le cas des gouttières) - une fois par semaine et après des averses soudaines,
- Inspection visuelle et élimination continue des polluants phytosanitaires (immédiatement après constatation),
- Si vous constatez un défaut, débranchez le produit de l'alimentation électrique et faites-le réparer immédiatement,
- Observer l'ouverture et la fermeture des lames en observant en permanence tous les éléments du produit - en fonction de la fréquence d'utilisation - au moins une fois par semaine,
- Avant l'inspection en cours dans le domaine de l'approche des parties mobiles et électriques du produit, déconnecter le produit de l'alimentation électrique (en particulier de manière à empêcher le démarrage du produit par l'automatisation),
- Si le produit est placé à une hauteur de plus de 2,5 m, il est recommandé que les activités ci-dessus soient effectuées par une équipe spécialisée.

Contrôles techniques

Il est réalisé par SELT ou par un installateur spécialisé sur demande à titre onéreux après expiration de la période de garantie. Le périmètre est à chaque fois déterminé par une équipe de montage spécialisée, et l'exécution est confirmée par un protocole de service.

Nettoyage



Avant de commencer le nettoyage, le produit doit être débranché de l'alimentation électrique.

Nettoyage des éléments en métal /en aluminium:

- Il est recommandé de nettoyer les surfaces en métal / en aluminium légèrement sales avec de l'eau avec addition des agents nettoyants doux, à l'aide d'un chiffon en coton doux, rincez toujours après le nettoyage (si nécessaire)
- Éliminer la contamination phytosanitaire (immédiatement après avoir remarqué).

Actions interdites lors du nettoyage du produit :

- Ne pas utiliser le nettoyeur pression, ainsi que les détergents, éponges et solvants, par exemple de l'alcool et de l'essence !
- Il est interdit d'utiliser des détergents avec addition de chlore, d'ammoniaque, de kérosène, d'acétone et d'agents blanchissants pour nettoyer le système ainsi que son voisinage, car cela entraînerait un risque de corrosion.
- Ne jamais utiliser des outils tranchants (par ex. les brosses métalliques), les produits de nettoyage provoquant les rayures (par exemple, poudres à récurer, pâtes).
- Ne pas tenir ou tirer fortement le système ou ses composants individuels.
- Ne remplacez pas les éléments endommagés par des substituts ! Utilisez des pièces de rechange d'origine !
- Il faut s'assurer que l'eau n'entre pas dans le moteur.
- Ne pas déformer les lames.
- Après le nettoyage, branchez l'alimentation (contrôle) et testez le système. Faites attention au fonctionnement du système et en cas de comportement ou de bruits inhabituels, signalez le problème au fournisseur immédiat.

Réparations

Chaque fonctionnement incorrect / inhabituel du système ou les sons incorrects de son fonctionnement nécessitent une intervention de l'utilisateur et une notification à un installateur spécialisé. Les réparations sont effectuées par SELT Sp. zoo. ou une équipe de montage spécialisée sur la base d'un accord séparé.

7 RÉCLAMATIONS / DÉFAUTS TECHNIQUES

7.1 RÉCLAMATIONS (GARANTIE DU FABRICANT)

Une réclamation concernant un produit ne peut être faite que par une entité qui a acheté le produit auprès du fabricant. Les conditions et le mode de traitement des réclamations sont précisés dans les conditions générales de garantie et les conditions générales de vente.

Les conditions générales de garantie et les conditions générales de vente sont disponibles sur le site web : selt.com.

Le Client introduit une réclamation sur le Formulaire de Réclamation disponible sur la Plateforme B2B du fabricant. La réclamation doit être complète et détaillée.

Le formulaire de réclamation soumis autrement que via la Plateforme B2B, incomplet ou lacunaire, y compris sans le numéro de facture, de commande ou de contrat spécifié, ne sera pas pris en considération.

7.2 DÉFAUTS TECHNIQUES

En cas d'anomalies du système:

- Si possible, ouvrez la toiture
- signaler immédiatement le défaut du produit à l'équipe d'assemblage spécialisée appropriée.

8 DÉMONTAGE / VALORISATION / ÉLIMINATION DU PRODUIT

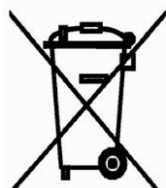


Un démontage incorrect du système peut entraîner des blessures graves et endommager le système. Le démontage du système doit être confié à une équipe de montage suffisamment spécialisée ou à une personne ayant une formation et des connaissances appropriées en matière de santé et de sécurité dans le domaine de la récupération.

a) Élimination des équipements électriques et électroniques usagés

Après la fin de la vie du produit, afin de l'éliminer, il est nécessaire de le désassembler et de séparer les différents matériaux et éléments conformément au Règlement du Ministre de l'Environnement du 9 décembre 2014 sur le catalogue des déchets – J.O. de 2014 article 1923.

Informations importantes sur la valorisation :



Conformément aux dispositions de la loi du 11 septembre 2015 relative aux déchets d'équipements électriques ou électroniques, il est interdit de regrouper des déchets des équipements avec d'autres déchets marqués du symbole de la poubelle barrée d'une croix pour déchets municipaux. Un utilisateur qui veut se débarrasser de l'équipement électronique ou électrique est obligé de le retourner au point de collecte pour le matériel utilisé.

Les obligations légales ci-dessus ont été introduites afin de limiter la quantité de déchets générés par les déchets d'équipements électriques et électroniques et d'assurer un niveau adéquat de collecte, de valorisation et de recyclage. Dans l'équipement il n'y pas de composants dangereux qui ont un impact particulièrement négatif sur l'environnement et la santé humaine.

No.	Objet	Base Juridique Européenne	Base Juridique Polonaise
1	Déchets d'équipements électriques et électroniques	Directive 2012/19/UE du Parlement européen et du Conseil du 4 juillet 2012 relative aux déchets d'équipements électriques et électroniques (DEEE)	Loi du 11 septembre 2015 sur les déchets d'équipements électriques et électroniques (J.O. polonais 2015 pos. 1688)
2	Catalogue de déchets	Règlement de Commission (CE) n° 574/2004 du 23/02/04 modifiant les annexes I et III du règlement (CE) n° 2150/2002 du Parlement européen et du Conseil relatif aux statistiques sur les déchets	Règlement du Ministre de l'Environnement du 9 décembre 2014 sur le catalogue de déchets (J.O. polonais 2014 pos. 1923)

b) Valorisation des piles usages

Conformément aux dispositions de la loi du 24 avril 2009 relative aux piles et accumulateurs, l'**Utilisateur Final** est tenu de remettre les déchets de piles usées, qui ne sont plus une source d'énergie, à la **collecte** des déchets de piles ou au lieu de réception. Il est interdit de placer les déchets de piles avec d'autres déchets dans la même poubelle.

Pour éviter la contamination de l'environnement et causer un éventuel danger pour la santé humaine et animale, la pile usée doit être jetée dans une poubelle appropriée à des points de collecte désignés.

No.	Objet	Base Juridique Européenne	Base Juridique Polonaise
1	Déchets des piles et des accumulateurs	2006/66/CE du Parlement européen et du Conseil du 6 septembre 2006 relative aux piles et accumulateurs ainsi qu'aux déchets de piles et d'accumulateurs et abrogeant la directive 91/157/CEE	Loi du 24 avril 2009 sur piles et les accumulateurs (J.O. polonais 2009 n° 79 pos. 666)

9 WYROBU MARQUAGE ET ÉTIQUETAGE DU PRODUIT PAR MARQUE CE

9.1 CONFORMITÉ DU PRODUIT AVEC NORME CE

La structure sûre de la Pergola SB400 est conforme aux normes EN 13659 : 2015 (toiture) et EN-1090-1 (structure porteuse de la classe EXC2).

POUR MAINTENIR CET ÉTAT ET POUR ASSURER UNE UTILISATION ET UNE MAINTENANCE DU SYSTÈME EN TOUTE SÉCURITÉ, VEUILLEZ SUIVRE LA NOTICE D'INSTALLATION, LA NOTICE D'UTILISATION ET DE FONCTIONNEMENT SÛR.

9.2 INFORMATIONS JOINTES AU MARQUAGE CE

a) marquage sur le produit:



b) marquage sur les documents joints

CE
SELT Sp. z o. o. Opole, ul. Wschodnia 23A POLAND 20
Pergola à lames orientables extérieure Pergola SB400 230V/ 50 Hz Puissance 126 W 17/JO/2020
Store conte soleil pour utilisation extérieure. Résistance à la charge du vent : classe 6 DWU 158 / S / 2017 EN 13659

CE
SELT Sp. z o. o. Opole, ul. Wschodnia 23A POLAND 20
Éléments en acier et en aluminium et kits de construction – Pergola SB400 DWU 42/P/2020 EN 1090-1

DÉCLARATION DE CONFORMITÉ CE No 16/DZ/2020

En vertu de Directive Machines 2006/42/CE, annexe II, 1.A

Fabricant: SELT Sp. z o.o.

.....
Nom

Ul. Wschodnia 23A, 45-449 Opole

.....
Adresse

déclare que :

Dispositifs: Pergole SB400; SB400H; SB 400 MD; SB500

à condition qu'il soit installé, entretenu et utilisé conformément à sa destination, aux réglementations applicables, aux normes, aux instructions du fabricant et aux bonnes pratiques d'ingénierie, il répond à toutes les exigences pertinentes des directives UE suivantes:

- Directive 2006/42/CE du Parlement européen et du Conseil du 17 mai 2006 relative aux machines, modifiant la directive 95/16/CE (J. O. UE L 157 du 09.06.2006, p. 24)

et est conforme aux normes suivantes :

- PN-EN ISO 12100:2012P, PN-EN ISO 12100:2012P, Sécurité des machines. Principes généraux de conception. Appréciation du risque et réduction du risque

- PN-EN 13561:2015-07E, Stores extérieurs. Exigences opérationnelles, y compris la sécurité.

- PN-EN 13659:2015-07E, Fermetures et stores vénitiens extérieurs - Exigences de performance y compris la sécurité

Personne habilitée à préparer la documentation technique:

Opole, le 11.12.2020

.....
(Lieu et date d'émission)

T. Selzer, Président du Conseil d'Administration

.....
(Nom, poste)



(Signature et cachet)

SELT Sp. z o.o.

ul. Wschodnia 23a, 45-449 Opole

tel. 77 55 32 100 fax 77 55 32 200

NIP 7543103311 REGON 363154414

1/1

PROTOKÓŁ

z dnia 10-12-2020r.

z przeprowadzonej procedury oceny zgodności z wymaganiami zasadniczymi
WE PERGOLI SB400/400H/400MD/500 dla SELT Sp. z o.o. w Opolu

ORZECZENIE

Po przeprowadzeniu oceny ryzyka i zgodności, zawartej w dokumentacji
oceny zgodności z wymaganiami zasadniczymi WE nr DOZ-20-052, wyd. 3 stwierdza
się, że:

PERGOLE SB400/400H/400MD/500

wyprodukowane przez:

SELT SP. Z O.O.
ul. Wschodnia 23a
45-449 Opole

spełniają wymagania zasadnicze WE i mogą być dopuszczone do eksploatacji na
terenie Wspólnoty Europejskiej.

Sporządził:

mgr inż. Marek Wieczorek
Specjalista Automatyk
ds. Bezpieczeństwa Maszyn
Certyfikowany Specjalista
Bezpieczeństwa Funkcjonalnego
UDT-CERT / B FUNK 1 / 180 / 19



E-STOP Grażyna Wieczorek
46-023 Węgry, ul. Opolska 63
tel. kom. 784 748 513
NIP 754-204-64-04, Regon 382343745

WĘGRY k/OPOLA, grudzień 2020 r.

10 EXCLUSIONS DE LA GARANTIE

Les conditions générales de garantie sont disponibles sur le site www.selt.com. En l'absence d'accès au site SELT Sp. z o.o. les conditions de garantie peuvent être obtenues auprès d'un représentant commercial de SELT Sp. z o.o.

10.1 EXCLUSIONS DE LA GARANTIE

SELT Sp. zoo. n'est pas responsable et n'accorde pas la garantie en cas de :

- Les dommages à l'équipement causés par un transport autre que le transport SELT.
- Les dommages à l'équipement créés suite à un stockage, une installation ou une maintenance non conformes au manuel d'utilisation et d'entretien, à la notice d'utilisation ou aux instructions du fournisseur, sauf si ces activités ont été réalisées par le Fournisseur ou aux risques et périls du Fournisseur.
- Les dommages résultant de la modification du système, sauf si la modification a été effectuée par le Fournisseur à sa demande ou avec son consentement écrit.
- Les dommages secondaires résultant de l'utilisation de l'appareil malgré la découverte du défaut d'origine, sauf si le fournisseur en était averti et a recommandé la poursuite de l'utilisation. L'évaluation des causes de dommages est laissée à la reconnaissance rationnelle du Fournisseur. La réparation ou le remplacement de l'appareil en raison de dommages mentionnés dans cet article peuvent être effectués par le Fournisseur contre rémunération.
- Défauts dus à l'âge et à l'usure normale des pièces du produit.
- Dommages mécaniques et électriques causés par la faute de l'utilisateur.
- Les dommages résultant d'un montage incorrect du produit, effectué par une société autre que le Fournisseur
- Utilisation d'ancrages trop faibles ou fixation à la base (sous-structure) avec une capacité de charge insuffisante (paramètres).
- Les dommages résultant de la réparation arbitraire.
- Les dommages résultant de l'utilisation du système dans des conditions météorologiques inappropriées (au-delà de la portée spécifiée dans le manuel).
- Les dommages causés par les conditions météorologiques anormales (foudre, tempête, grêle, eau, feu).
- Dommages résultant d'accidents et d'événements imprévus.
- Les bruits caractéristiques du fonctionnement du système qui apparaissent lors de la rotation des lames (c'est une caractéristique du produit).
- Les fuites d'eau résultant de la fermeture incomplète de pièces mobiles ou de fortes pluies.
- L'absence d'étanchéité à l'eau résultant de l'emplacement, de la méthode de finition, de l'installation et des joints ainsi que des conditions météorologiques extrêmes ayant un impact majeur sur l'étanchéité à l'eau du produit.
- Fuites ou fuites entre les gouttières et l'ossature, car le scellement des gouttières entre les gouttières est effectué par le client.
- De l'eau provenant de la condensation qui peut apparaître sur la surface inférieure des lames.
- Formation de gouttes d'eau sur les poutres, les poteaux ou les lames, tant qu'elle ne résulte pas d'un défaut du produit, à condition de consulter l'installateur qui évaluera si cela est dû à un défaut de montage ou à un défaut du produit .
- Les projections d'eau au niveau des sorties des trous d'évacuation, dues à la spécificité de leur forme, ne peuvent être totalement évitées.
- Les dommages résultant d'un nettoyage inadéquat à l'aide d'instruments inadéquats, de substances corrosives et abrasives.
- Les polluants atmosphériques et phytosanitaires et les salissures causées par les animaux.
- La contamination du revêtement de peinture en milieu urbain exposé à la pollution (smog, fumées, pluies acides, poussières).
- Les dommages causés par l'influence d'autres produits, objets ou accessoires suspendus non prévus par SELT
- Déformation et détérioration de la structure, notamment des lames, provoquées par la charge occasionnée par l'utilisateur (debout, en mouvement ou suspendu au produit).
- Les différences de couleurs des pièces pouvant survenir dans le processus de production.
- La décoloration des éléments exposés à des conditions météorologiques extrêmes.
- La corrosion des composants utilisés dans un environnement avec une teneur élevée en sel marin dans l'air.
- Les éventuelles fissures de vitrage dues à des dommages mécaniques à la suite d'un mauvais assemblage de la pergola ou causés par un chauffage irrégulier résultant de l'emplacement de l'installation de la pergola.

- Les différences d'angle de fermeture du toit mobile, qui peuvent être d'environ 5 °, et sont une caractéristique naturelle du système en raison des tolérances technologiques dans la fabrication des éléments.
- Les dommages causés par la mise en service par le gel et d'autres conditions naturelles.
- Dommages causés par la neige résiduelle sur les lames - en cas de chute de neige, le toit doit être ouvert.
- Dommages résultant de l'activation du mécanisme de rotation des pales dans des vents dépassant 3 classes de vent (49 km/h) et laissant les lames fermées dans des vents dépassant la classe susmentionnée.
- Dommages causés par l'utilisation d'équipements et de revêtements de sol non destinés à un usage externe sous le produit.
- Une flexion des poutres structurelles ne dépassant pas les valeurs spécifiées dans les normes PN-EN 1090-1 et Eurocode 9 qui sont une caractéristique structurelle naturelle du système.
- Les dommages ou les déformations dues à non enroulement des parois latérales à la vitesse du vent de plus de 49 km/h)
- Les stagnants possibles et l'écoulement de l'eau réstant dans les gouttières des lames
- Pour les pergolas dont les parois sont entièrement noircies, des réflexions lumineuses et des dégagements à la jonction de lames adjacentes peuvent se produire à des longueurs de lames supérieures à 3,5 m en raison de normes technologiques.

Selt n'est pas responsable:

- Du produit dans lequel l'autocollant CE a été enlevé ou est illisible,
- Du produit dans lequel les pictogrammes fournissant des informations particulièrement importantes sur les dangers et la sécurité ont été enlevés,
- De mauvaise utilisation du produit ou non conforme à sa destination prévue,
- Des dommages causés par les fluctuations de tension dans le réseau si elles dépassent 5%,
- Pour éviter la surchauffe du produit, des sources de chaleur, telles que des barbecues ou un feu ouvert, ne peuvent pas être situées sous la pergola.
- • SELT Sp. zoo. n'est également pas responsable des événements résultant du non-respect de cette documentation, ainsi que des conséquences d'événements que l'installateur, l'investisseur ou une équipe de montage spécialisée devrait prendre en compte lors de l'investissement ou des travaux effectués.

Indépendamment de ce qui précède, l'étendue de la responsabilité de SELT Sp. zoo. est limitée et résulte du contrat conclu avec l'acheteur du produit.

ATTACHEMENT NO 1 (NOTICE DU MOTEUR PICOLO XL)

ATTACHEMENT NO 2 (NOTICE DU MOTEUR 24V DC)